

LETTO LMG MATRIMONIALE GIREVOLE - QUEEN REVOLVING BED

Code: LETTO LMG -

La ditta COLOMBO 907 s.r.l. declina ogni responsabilità per eventuali danni a persone e/o cose dovuti a un non corretto montaggio del letto. IL FISSAGGIO A MURO E' OBBLIGATORIO

SI PRESCRIVE DI ESEGUIRE IL MONTAGGIO IN DUE PERSONE

COLOMBO 907 disclaims all liability for the person or damage to things caused by incorrect assembly of the bed. WALL FASTENING MANDATORY

IT IS NECESSARY TWO PEOPLE TO MOUNTING THE BED

LMG CAP



LMG CAP TV

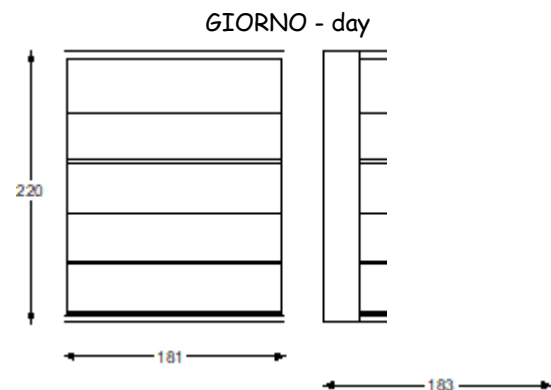
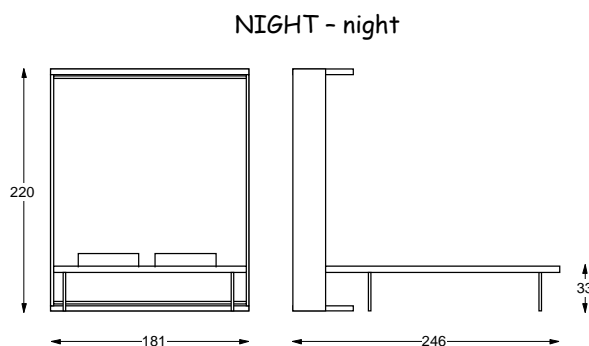


LMG CAP TV:

You have two options of using the bed:

- with TV
- with only shelves

FOR FURTHER DETAILS:
SCAN THE QR CODE



LETTO LMG MATRIMONIALE GIREVOLE - QUEEN REVOLVING BED

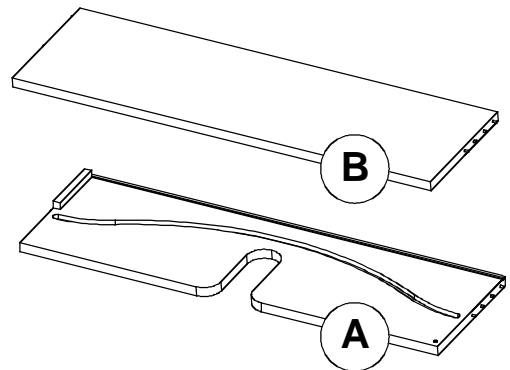
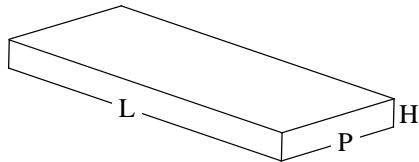
PACKING LIST - Gross weight 276 kg

BOX NR. 1 - weight = 41 KG

(A) BASAMENTO LEGNO - wood base

(B) CAPPELLO LEGNO - wood top

Dimension: L=184 P=53 H=13cm



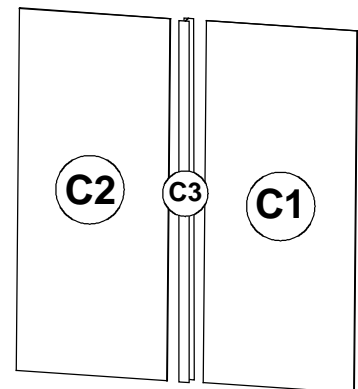
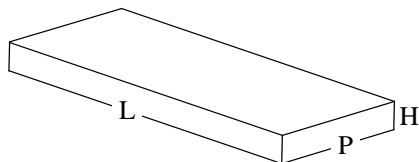
BOX NR. 2 - weight = 30 KG

(C1) SCHIENALE ESTERNO DESTRO - right exterior back

(C2) SCHIENALE ESTERNO SINISTRO - left exterior back

(C3) PROFILO - aluminum profile

Dimension: L=227 P=93 H=9cm

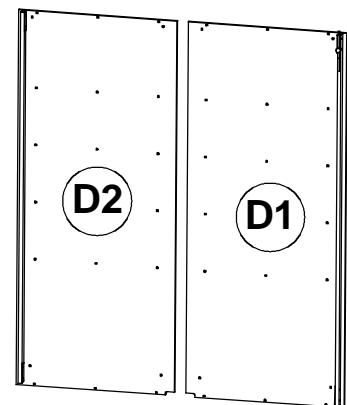
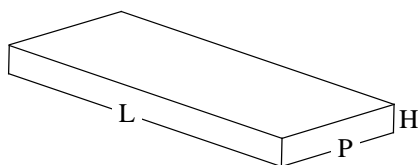


BOX NR. 3 - weight = 51 KG

(D1) SCHIENALE GIREVOLE DESTRO - right revolving back

(D2) SCHIENALE GIREVOLE SINISTRO - left revolving back

Dimension: L=210 P=95 H=13cm

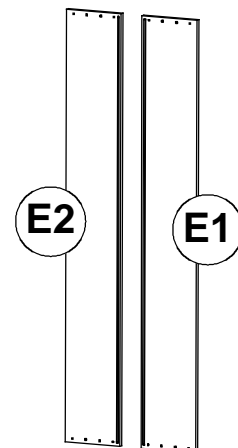
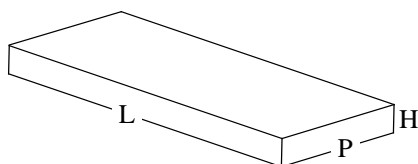


BOX NR. 4 - weight = 19 KG

(E1) SPALLA LATERALE DESTRA - right lateral frame

(E2) SPALLA LATERALE SINISTRA - left lateral frame

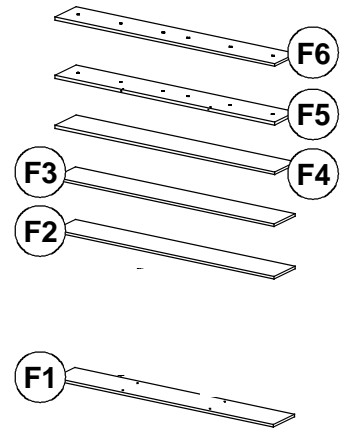
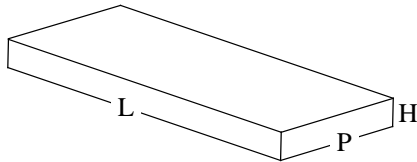
Dimension: L=226 P=40 H=7cm



LETTO LMG MATRIMONIALE GIREVOLE - QUEEN REVOLVING BED

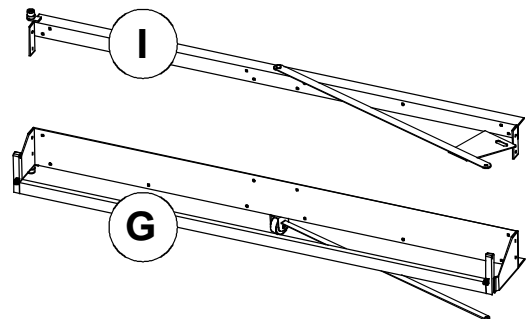
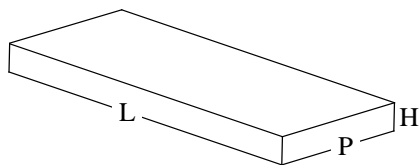
BOX NR. 5 - weight = 35 KG

- (F1) RIPIANO GIREVOLE BASSO - down revolving shelf
 - (F2) RIPIANO GIREVOLE - revolving shelf
 - (F3) RIPIANO GIREVOLE - revolving shelf
 - (F4) RIPIANO GIREVOLE - revolving shelf
 - (F5) RIPIANO GIREVOLE PER TAVOLO - table revolving shelf
 - (F6) RIPIANO GIREVOLE - revolving shelf
- Dimension: L=180 P=30 H=20cm



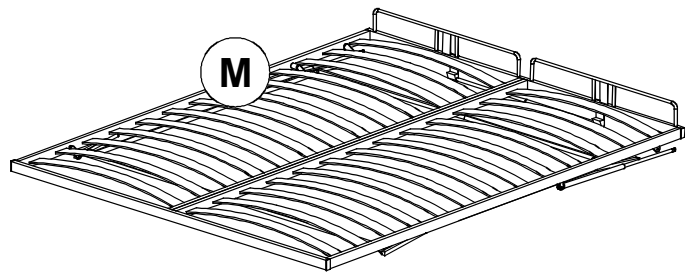
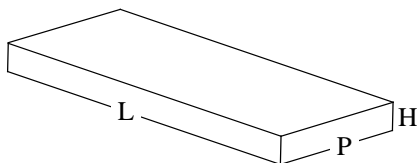
BOX NR. 6 - weight = 27 KG

- (G) BASE GIREVOLE IN FERRO - metal revolving base
 - (H) FERRAMENTA - hardware
 - (I) CAPPELLO GIREVOLE IN FERRO - metal rev. top
- Dimension: L=180 P=38 H=30cm



BOX NR. 7 - weight = 41 KG

- (M) RETE A DOGHE - slatted base
- Dimension: L=209 P=168 H=20cm

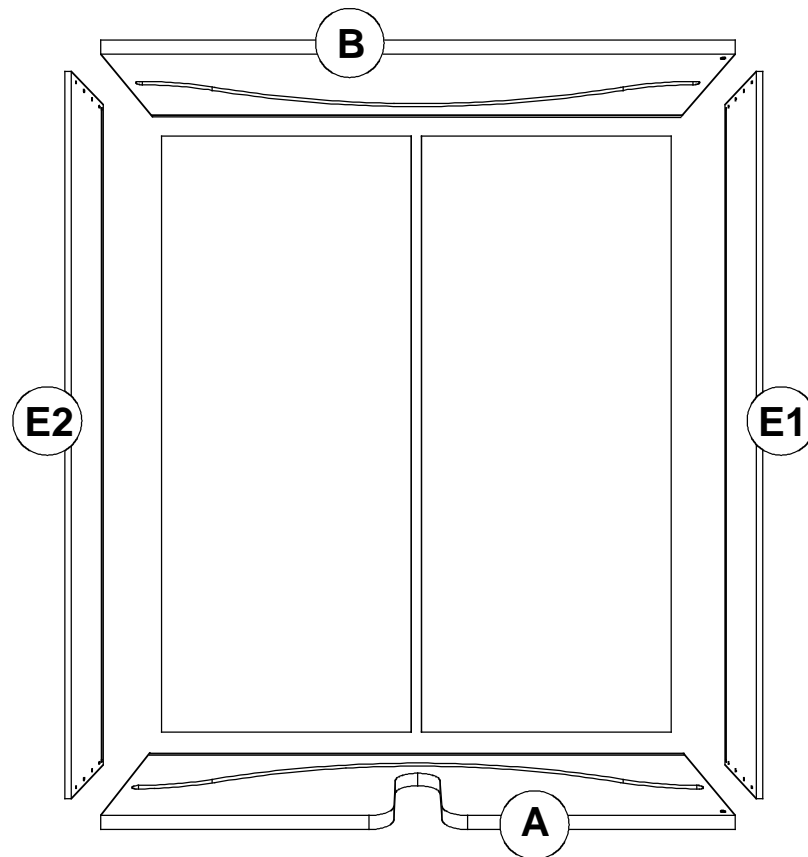


FASE 1 - MONTAGGIO STRUTTURA ESTERNA
Assemble the exterior frame

1.1

Sballare le componenti da montare - Unpack the boxes 1/4

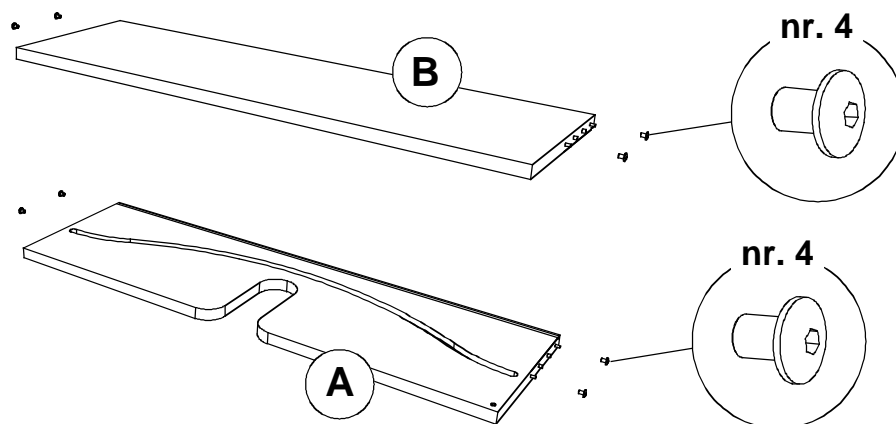
1.1



1.2

Rimuovere le viti dalla base (A) e dal cappello (B)
Remove the screws from the base (A) and the top (B)

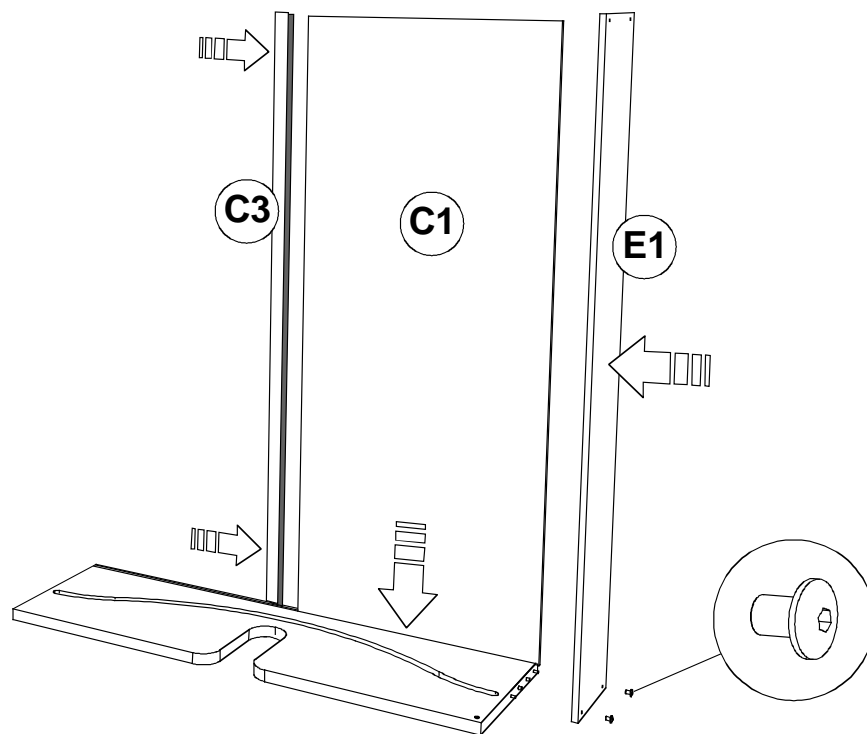
1.2



LETTO LMG MATRIMONIALE GIREVOLE - QUEEN REVOLVING BED

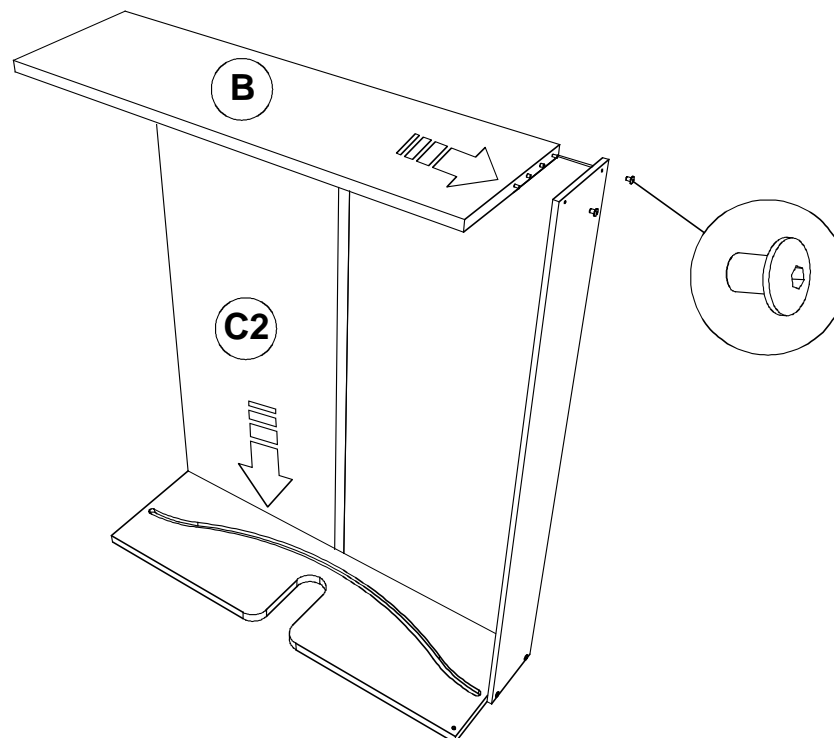
Montare la spalla destra (E1) e lo schienale esterno (C1)

- 1.3 Assemble the right lateral frame (E1), the exterior back (C1) and the aluminum profile (C3) 1.3



- 1.4 Montare lo schienale esterno (C2) e il cappello legno (B)
Assemble the exterior back (C2) and the wood top (B)

1.4

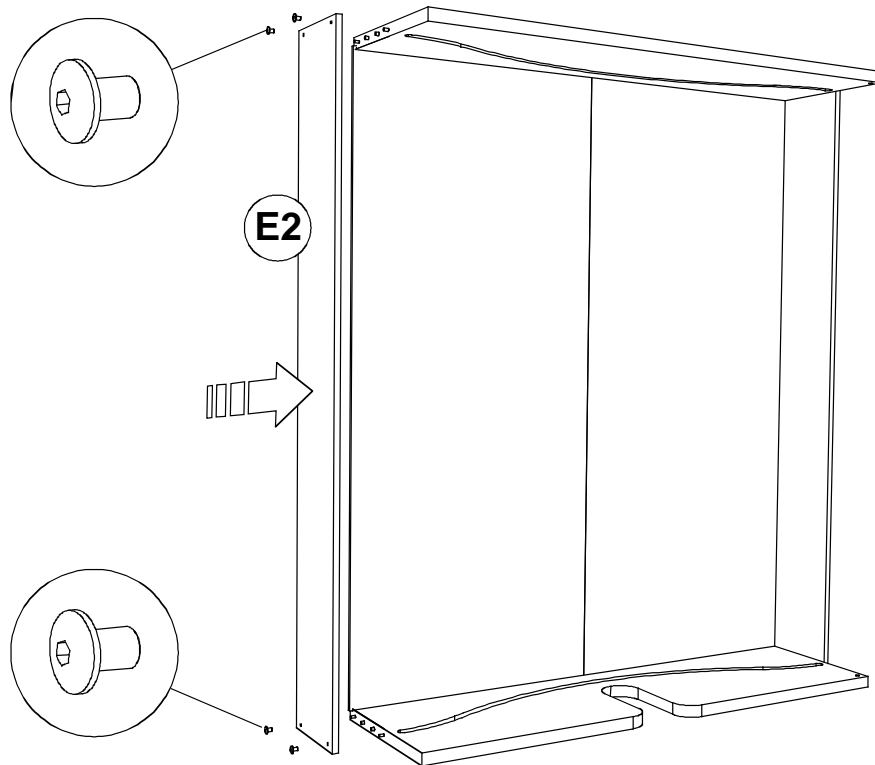


LETTO LMG MATRIMONIALE GIREVOLE - QUEEN REVOLVING BED

1.5

Montare la spalla sinistra (E2)
Assemble the left lateral frame (E2)

1.5

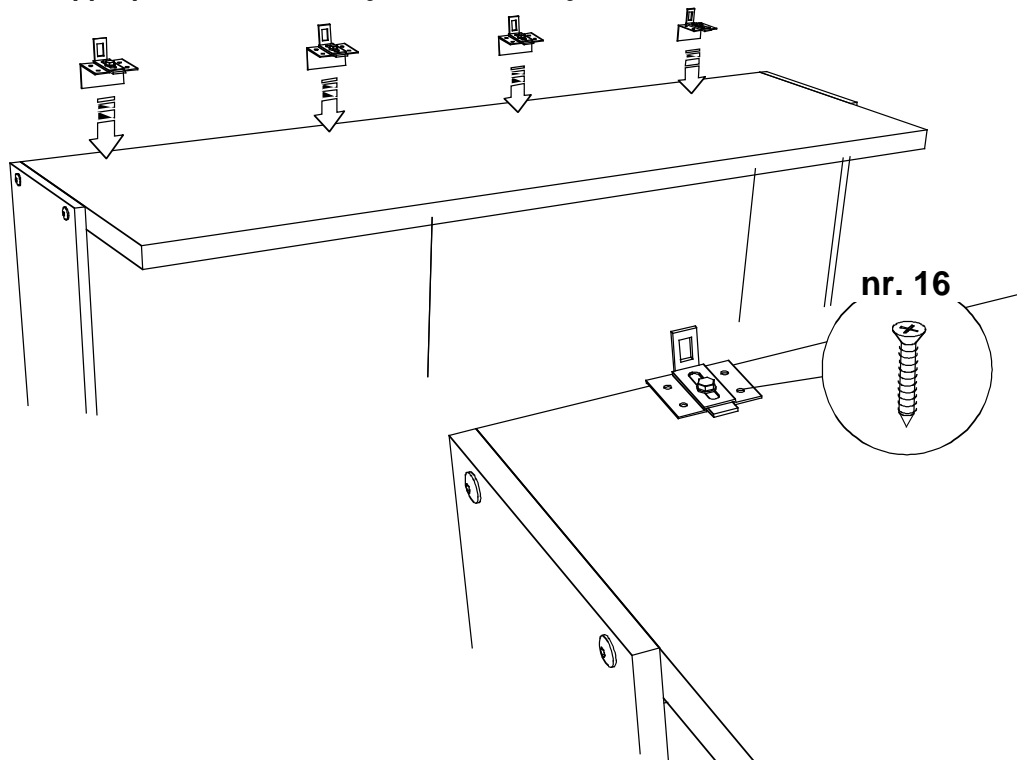


1.6

Montare la ferramenta per il fissaggio a muro della struttura
Fix the hardware to fix the exterior frame to the wall

1.6

You must make sure to use appropriate anchors for your walls, and you can also add additional brackets if necessary



LETTO LMG MATRIMONIALE GIREVOLE - QUEEN REVOLVING BED

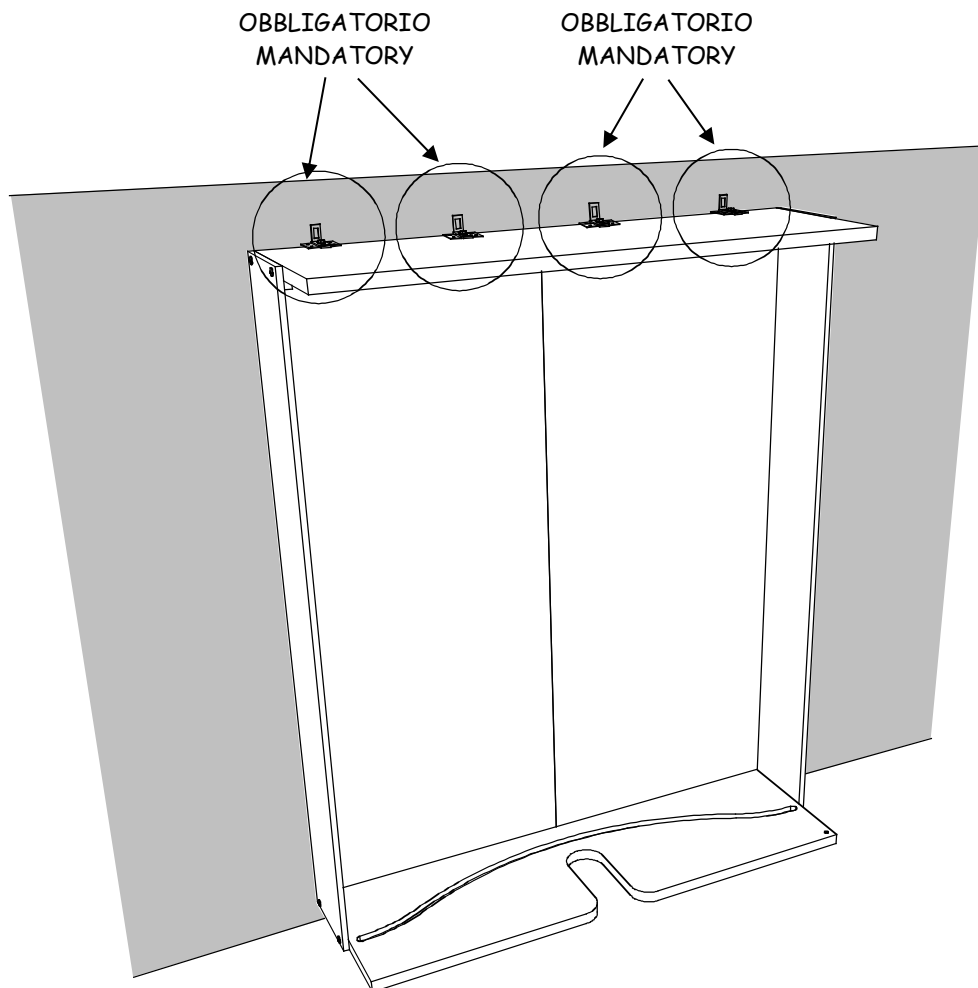
1.7

Fissare la struttura alla parete - OBBLIGATORIO

Fix the frame to the wall - MANDATORY

1.7

You must make sure to use appropriate anchors for your walls, and you can also add additional brackets if necessary



**ATTENZIONE: E' OBBLIGATORIO FISSARE LA
STRUTTURA ALLA PARETE**

Warning: wall fastening mandatory

La ditta COLOMBO 907 s.r.l. declina ogni responsabilità per eventuali danni a persone cose dovuti a un non corretto montaggio del letto. IL FISSAGGIO A MURO DEL LETTO E' OBBLIGATORIO

COLOMBO 907 s.r.l. disclaims all liability for the person or damage to things caused by incorrect assembly of the bed
WALL FASTENING MANDATORY

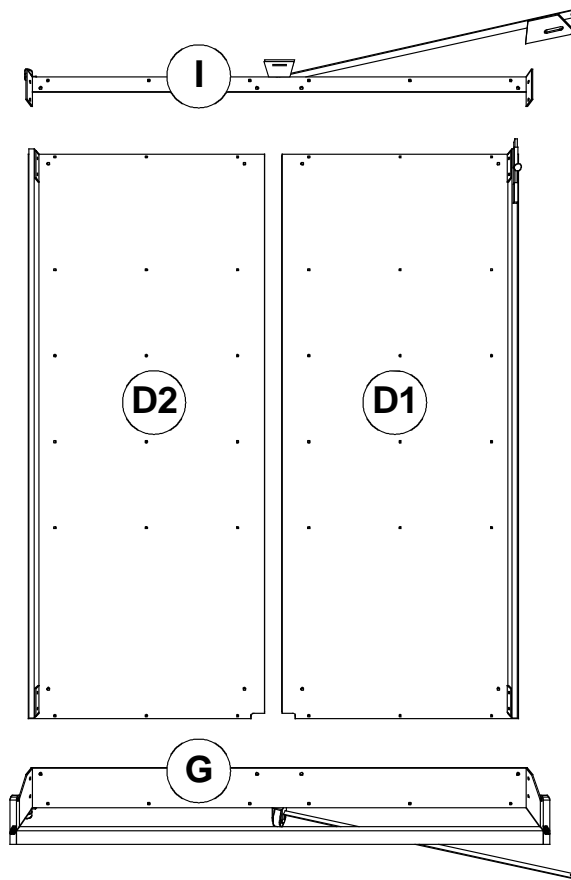
FASE 2 - MONTAGGIO STRUTTURA ROTANTE

Assemble the revolving frame

2.1

Sballare le componenti da montare
Unpack the components

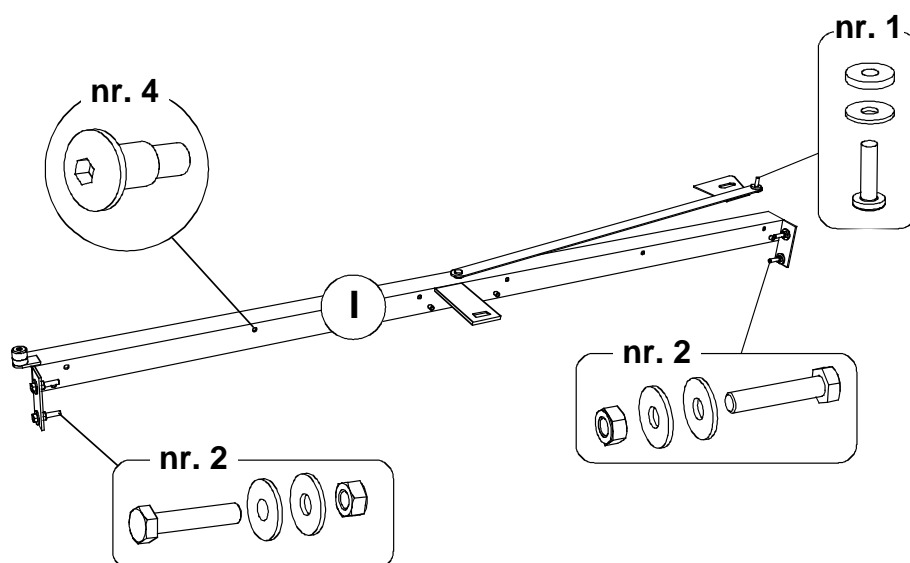
2.1



2.2

Rimuovere le viti dal cappello girevole in ferro (I)
Remove the screws from the metal top (I)

2.2

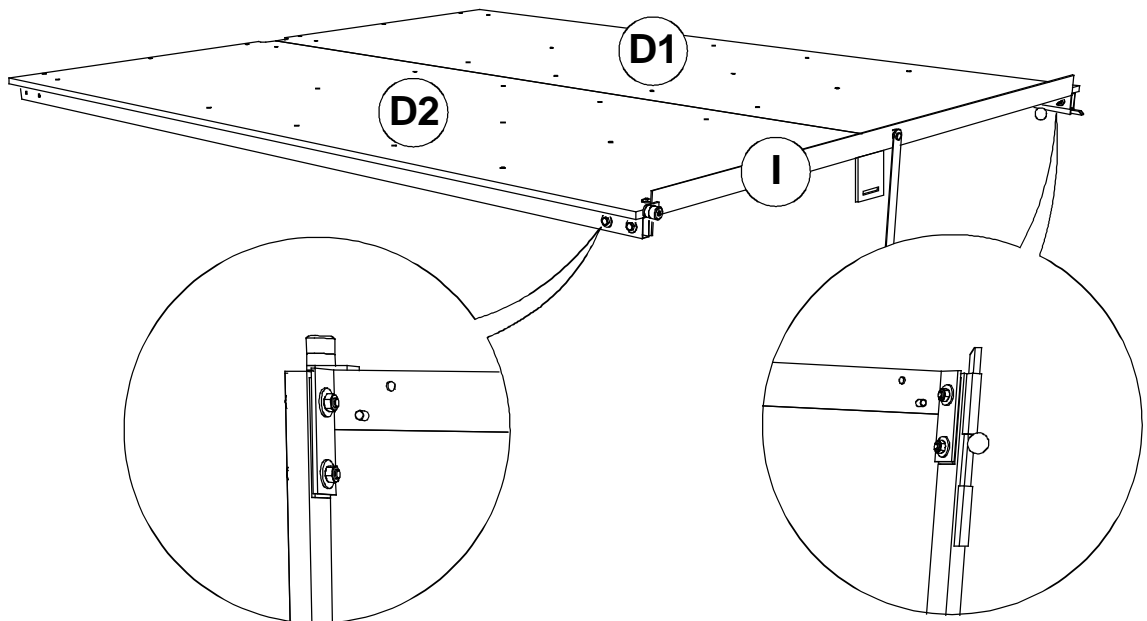
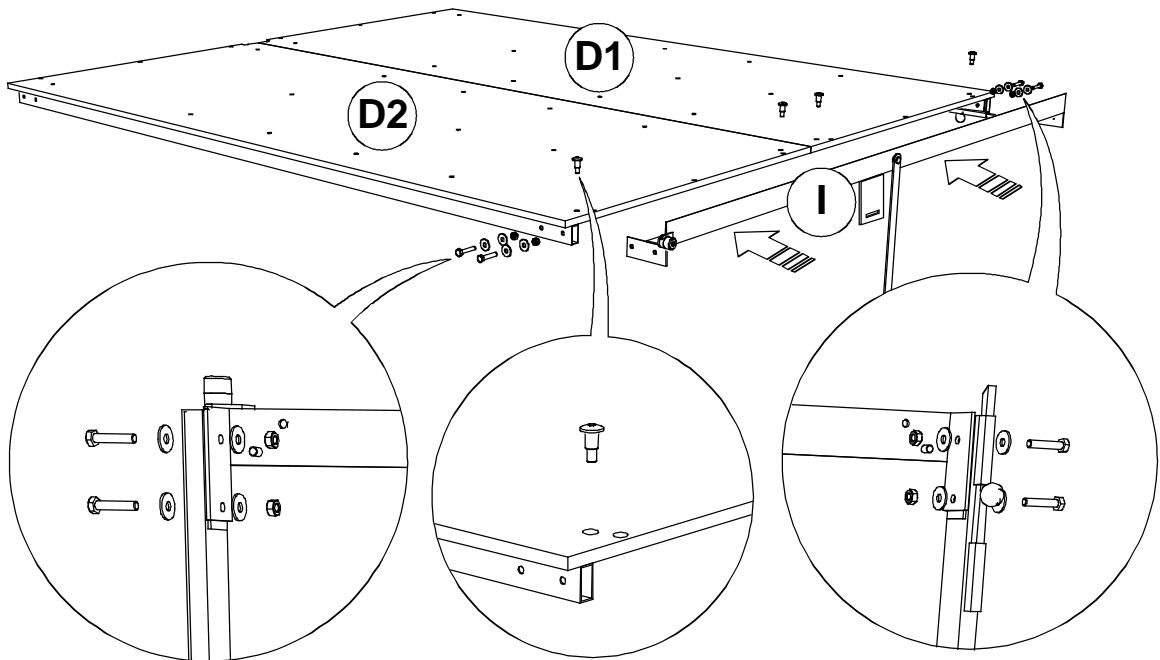


LETTO LMG MATRIMONIALE GIREVOLE - QUEEN REVOLVING BED

2.3

Montare il cappello girevole (I) con gli schienali (D1) e (D2)
Assemble the metal top (I) and the revolving backs (D1) and (D2)

2.3

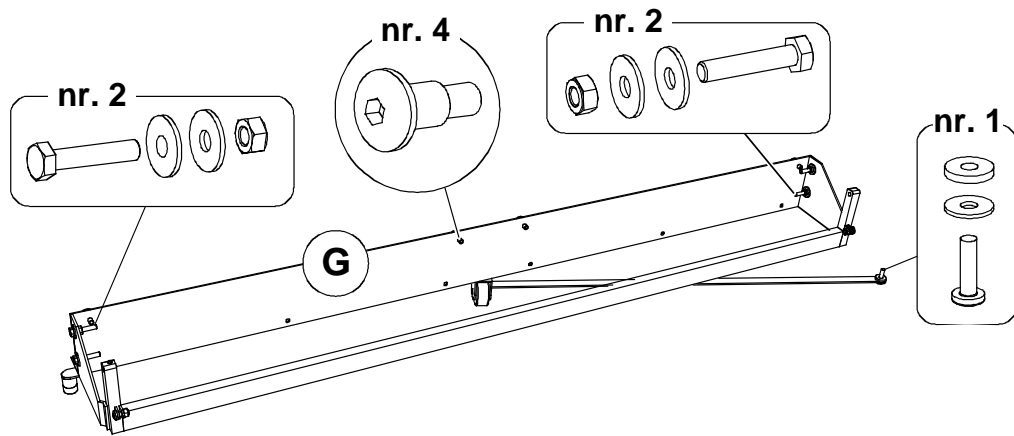


LETTO LMG MATRIMONIALE GIREVOLE - QUEEN REVOLVING BED

2.4

Rimuovere le viti dalla base girevole in ferro (G)
Remove the screws from the metal base (G)

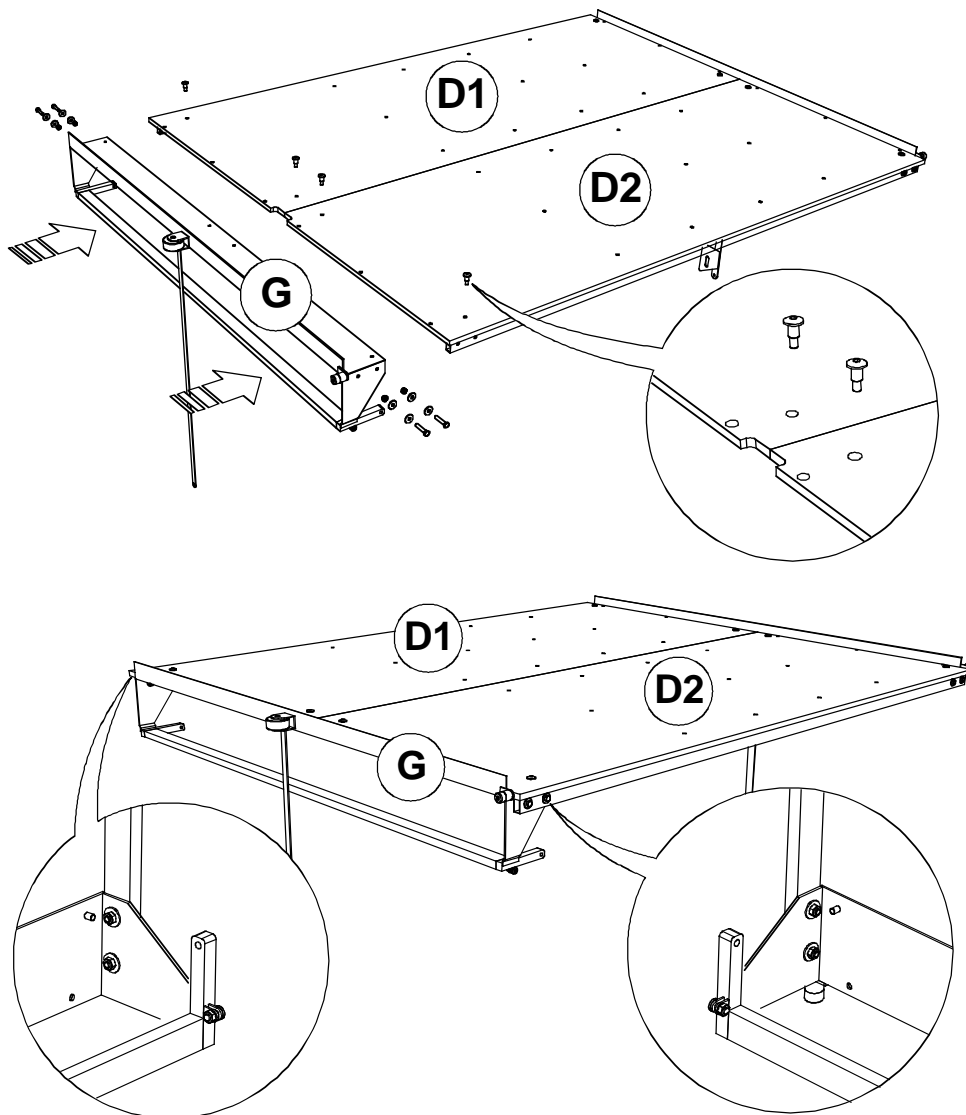
2.4



2.5

Montare la base girevole (G) con gli schienali (D1) e (D2)
Assemble the revol. metal base (G) with the revol. backs (D1) (D2)

2.5



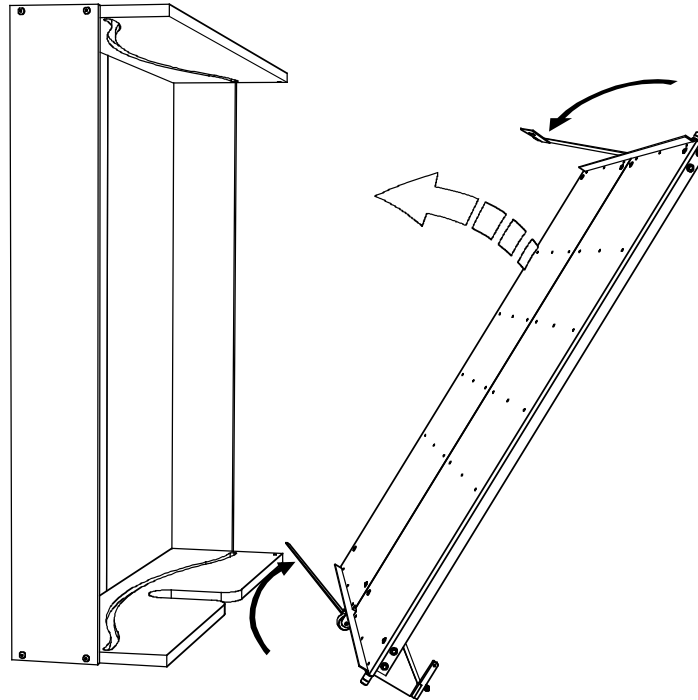
FASE 3 - INSERIMENTO DELLA STRUTTURA ROTANTE

Insert the revolving frame

3.1

Avvicinare la struttura rotante alla struttura fissata alla parete
Place the revolving backs next to the exterior frame fixed to the wall

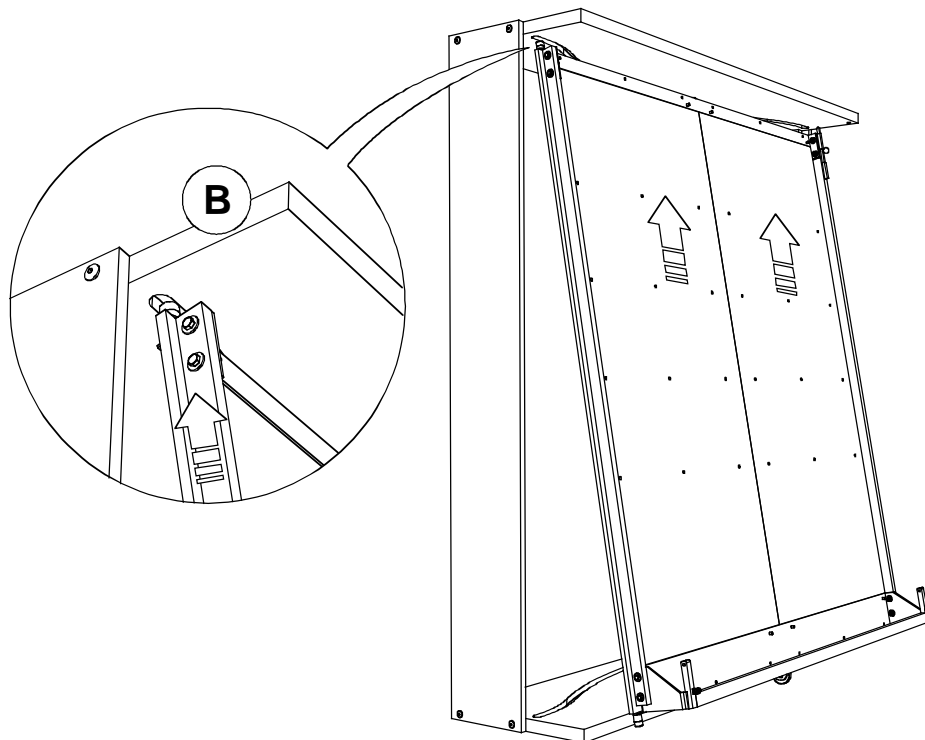
3.1



3.2

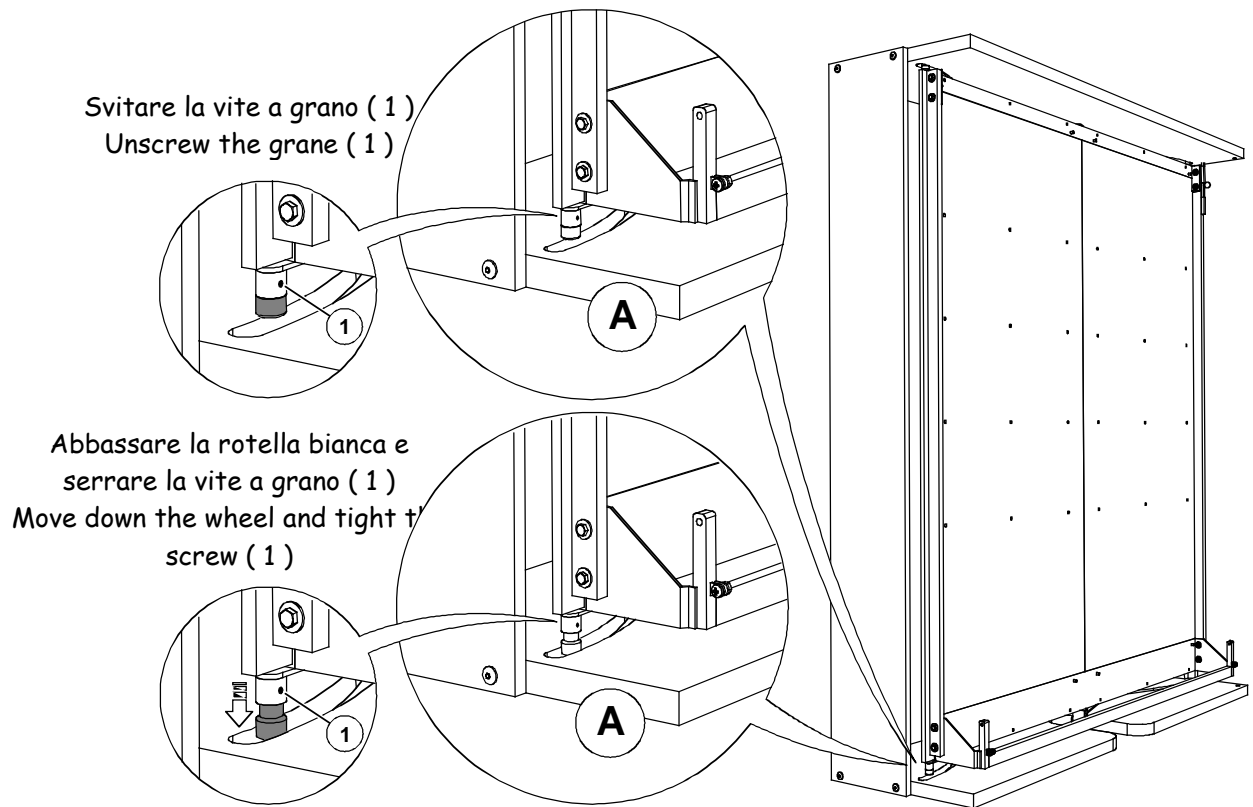
Inserire la rotella del cappello rotante nella guida del cappello (B)
Insert the white small wheel into the top (B)

3.2



3.3 Inserire la rotella della base rotante nella guida della base (A)
 Insert the white small wheel into the base (A)

3.3



ADDITIONAL NOTE

Setting your rollers and checking rotation.

Before putting on any decorative objects on your shelves make sure you have optimally set the rollers.

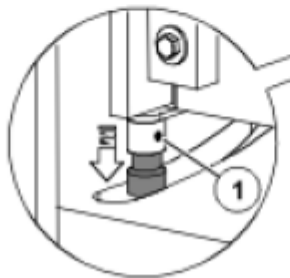
These rollers can adjust up and down in height. There is one at the top of the lateral frame and one at the bottom. Make sure the rollers are not too short that they could leave the track. If they are too tall you might have friction. These rollers balance each other so please note if you adjust the top, it will affect the bottom also.

Adjust it so both are properly deep inside the track but not conflicting.

Test and rotate the unit to make sure it is working well before adding decorative items to your shelves.

If your unit is having difficulty moving and you feel friction the roller could be touching and might need to be adjusted slightly. It is important to make sure the rollers are both deep inside each track and cannot come out. Below is an example image showing where you can adjust the roller.

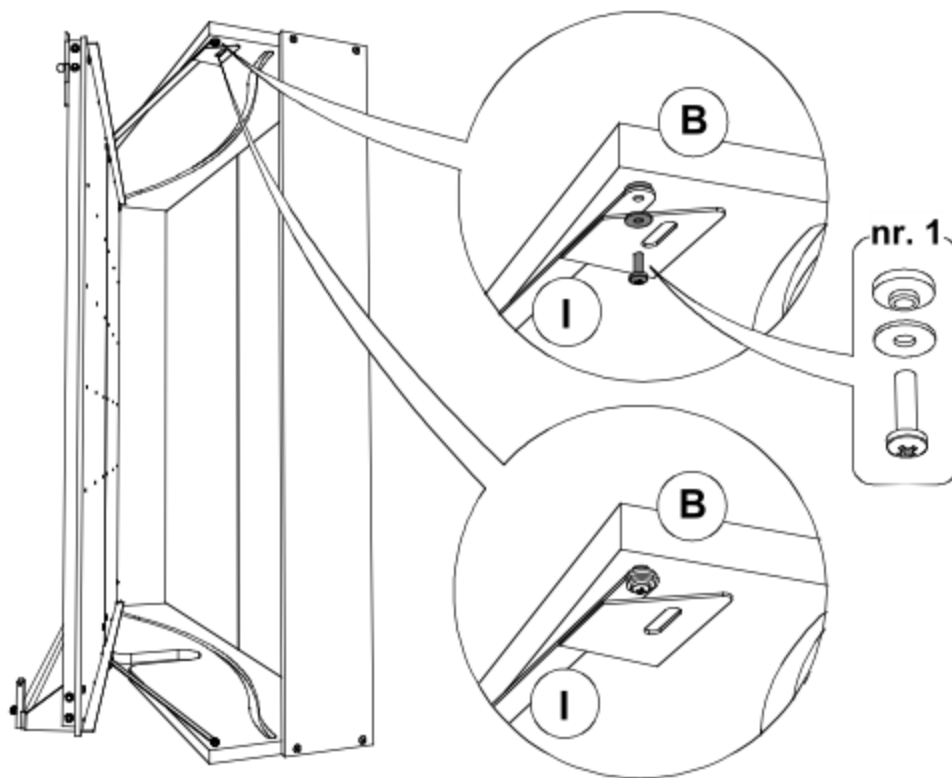
In this case it could be raised very slightly if it is touching the bottom of the track.



LETTO LMG MATRIMONIALE GIREVOLE - QUEEN REVOLVING BED

3.4 Fissare la staffa del cappello rotante (I) al cappello fisso (B)
Screw the revolving metal top bar (I) to the top (B)

3.4



eexpand
furniture

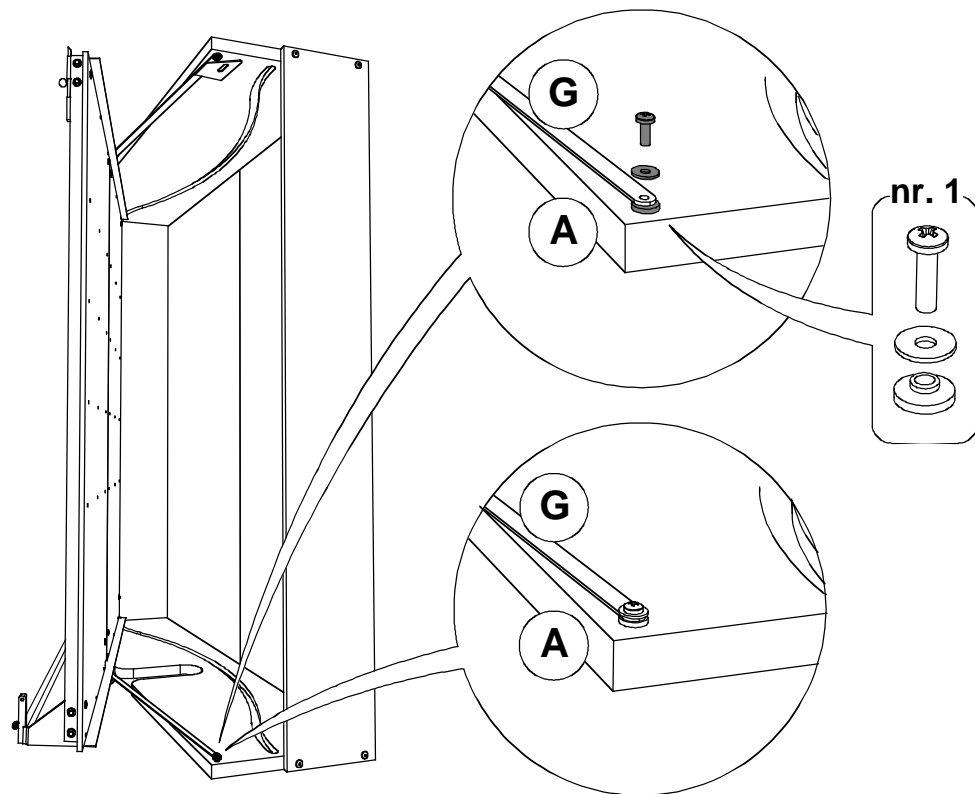
Expand Furniture
2050 Scotia St #108
Vancouver, BC
V5T-4T1, Canada
Toll Free Sales & Support: 1-888-891-2714
contact@ExpandFurniture.com

LETTO LMG MATRIMONIALE GIREVOLE - QUEEN REVOLVING BED

3.5

Fissare la staffa della base rotante (G) alla base fissa (A)
Screw the metal revolving base bar (G) to wood base (A)

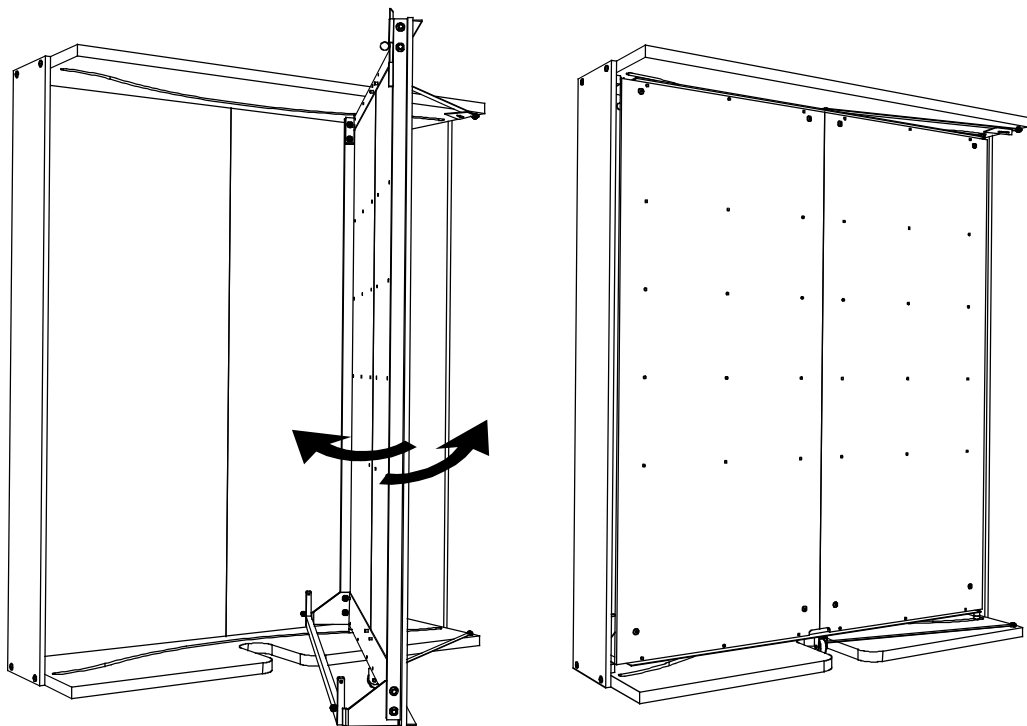
3.5



3.6

Aprire/chiudere lo schienale per controllare il funzionamento
Open and close the revolving backs to control the right movement

3.6



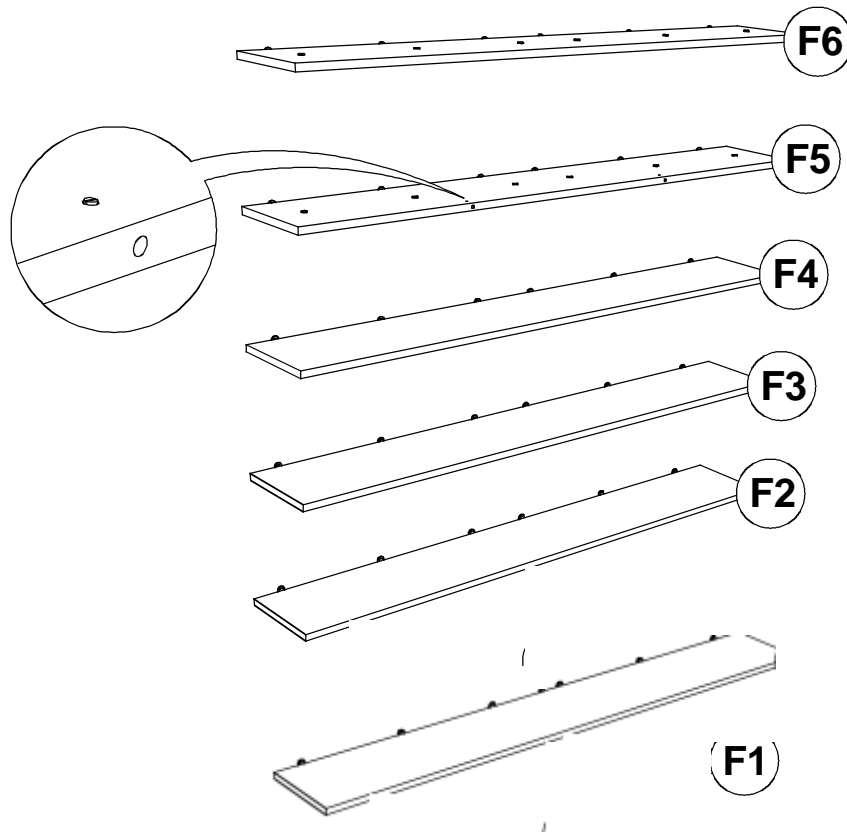
FASE 4 - MONTAGGIO DELLE MENSOLE

Place the shelves

4.1

Sballare le componenti da montare
Unpack the components

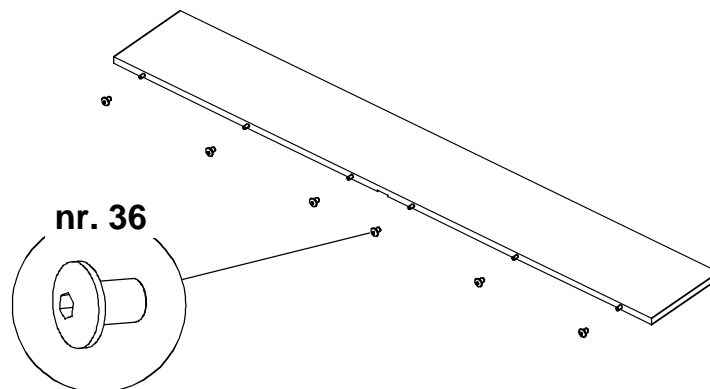
4.1



4.2

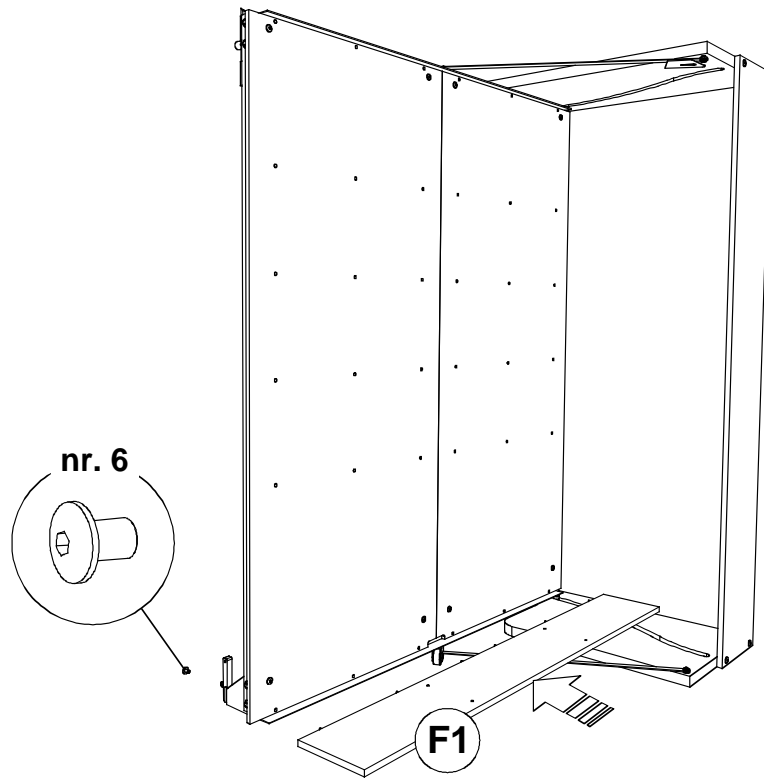
Rimuovere le viti da tutte le mensole
Remove the screws from all the shelves

4.2



LETTO LMG MATRIMONIALE GIREVOLE - QUEEN REVOLVING BED

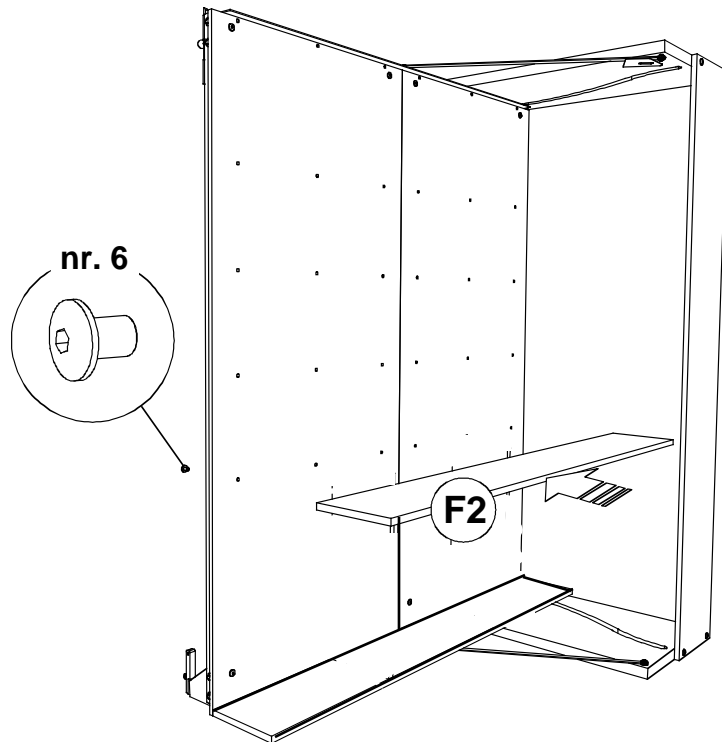
4.3 *Aprire a metà lo schienale girevole e montare la mensola (F1)* 4.3
Open in the middle position the revolving backs and mount the shelf (F1)



LETTO LMG MATRIMONIALE GIREVOLE - QUEEN REVOLVING BED

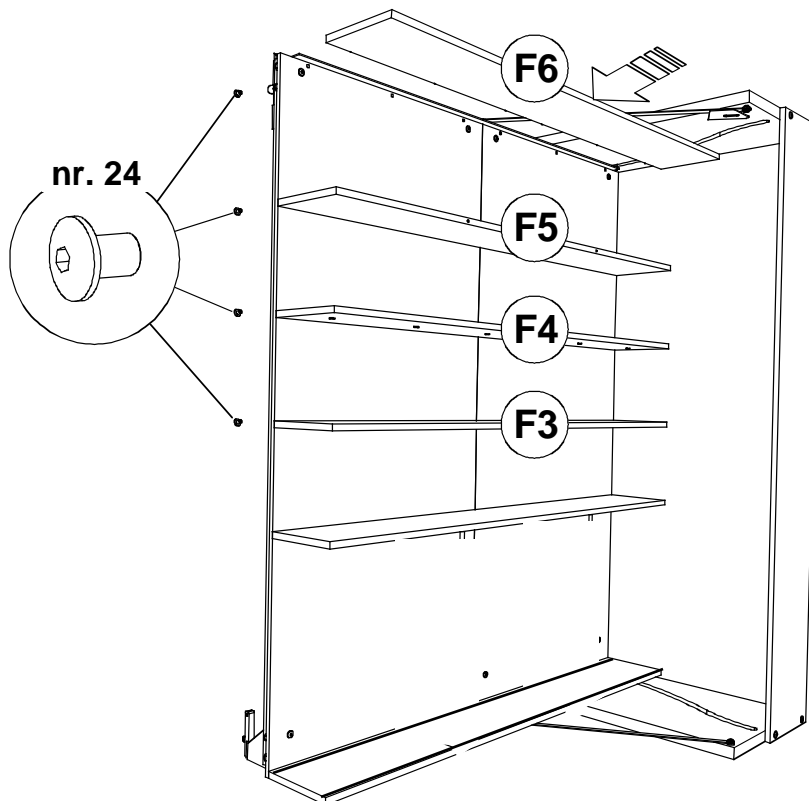
4.4

Montare la mensola (F2)
Place the shelf (F2)



4.5

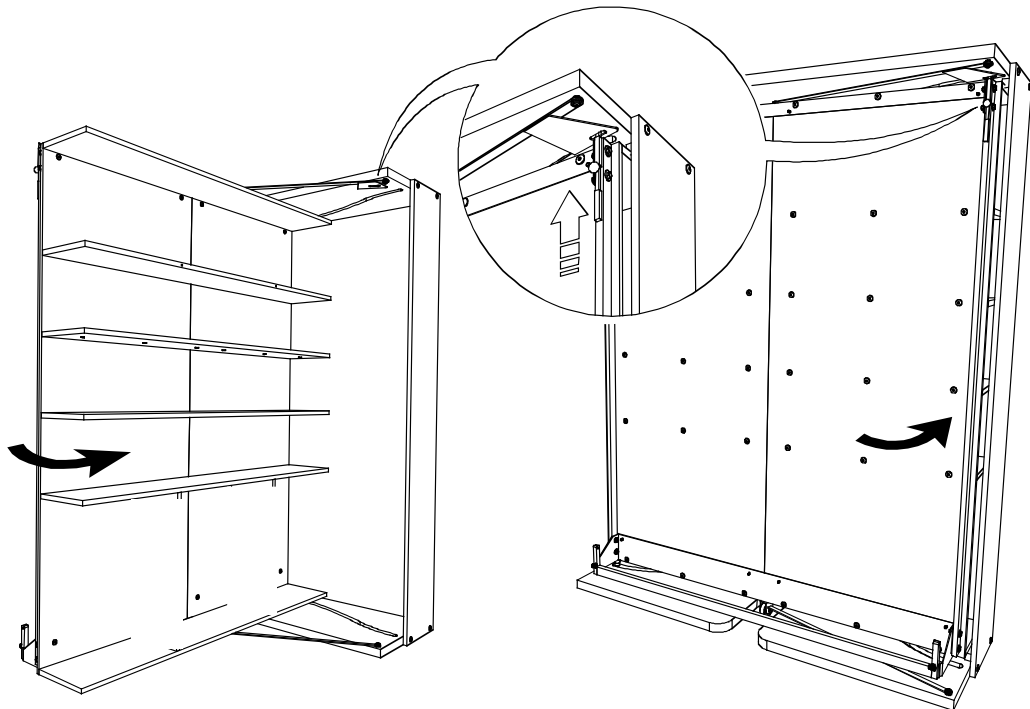
Montare le mensole (F3) - (F4) - (F5) - (F6)
Place the shelves (F3) - (F4) - (F5) - (F6)



LETTO LMG MATRIMONIALE GIREVOLE - QUEEN REVOLVING BED

4.6

Chiudere lo schienale girevole col chavistello
Close the revolving backs with the up down hardware



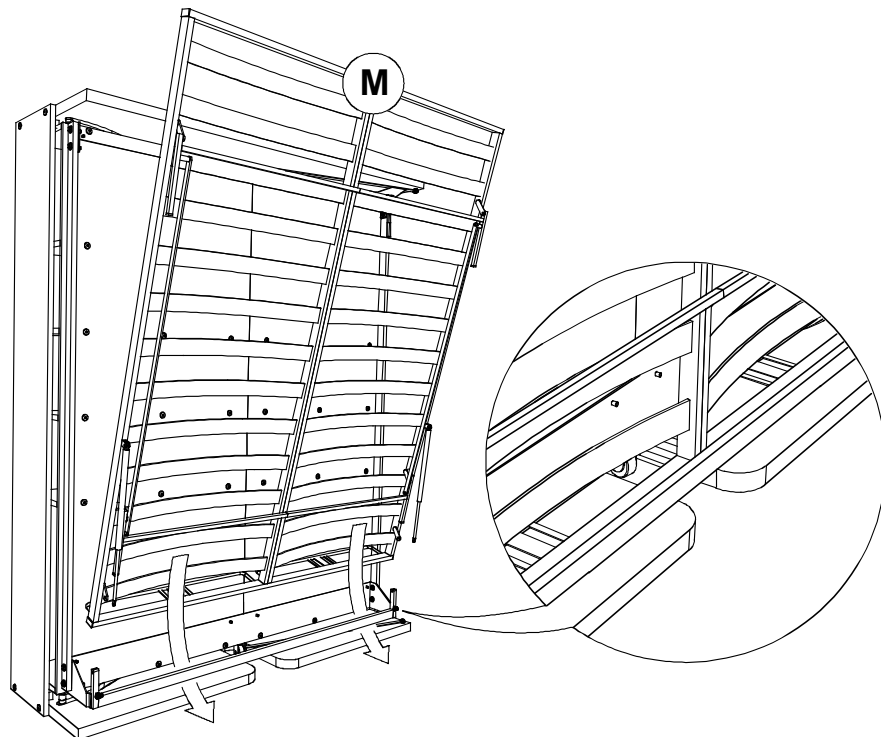
FASE 5 - MONTAGGIO DELLA RETE

Assemble the slatted base

5.1

Inserire la rete (M) facendo passare la pediera oltre il traverso
Insert the slatted base into the metal revolving base

5.1

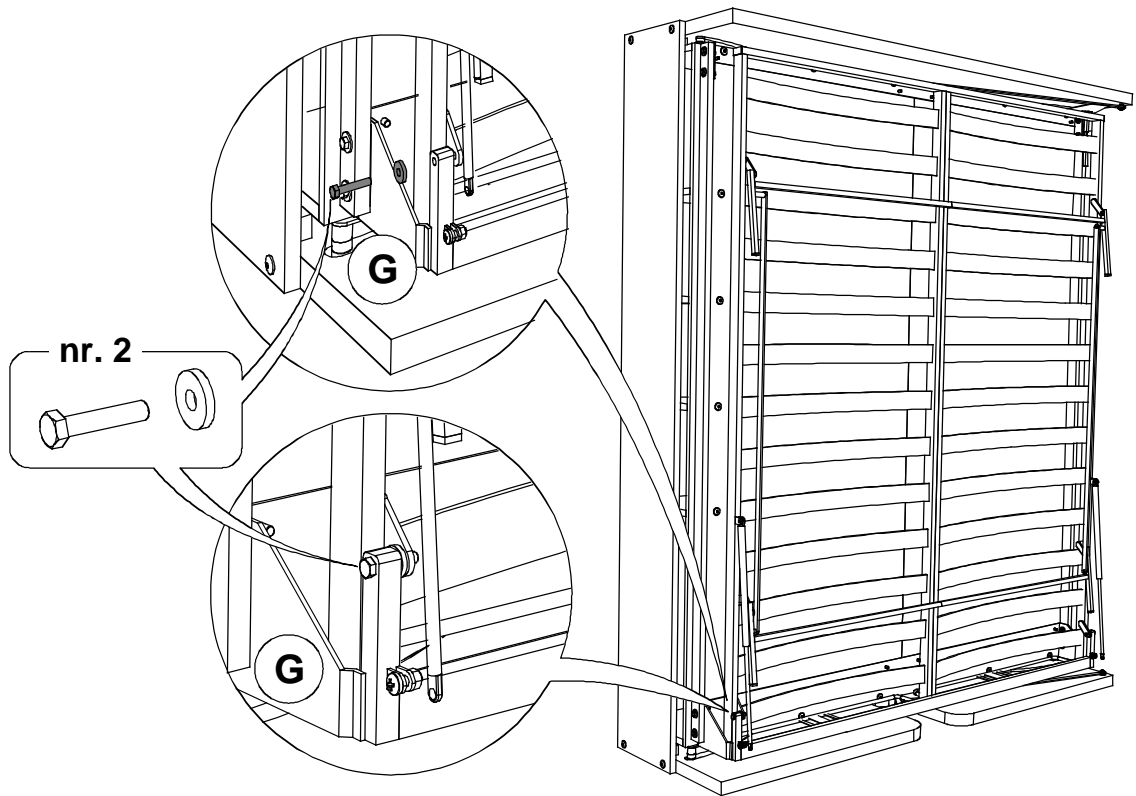


LETTO LMG MATRIMONIALE GIREVOLE - QUEEN REVOLVING BED

5.2

Fissare la rete alla base girevole in ferro (G)
Fix the slatted base to component (G)

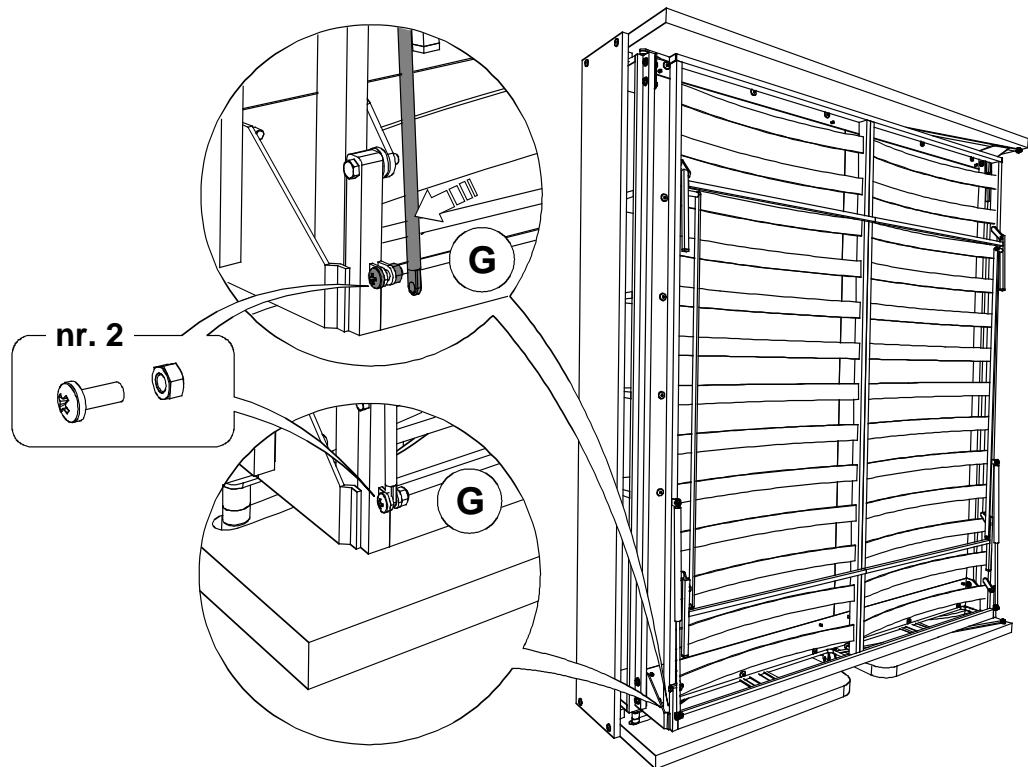
5.2



5.3

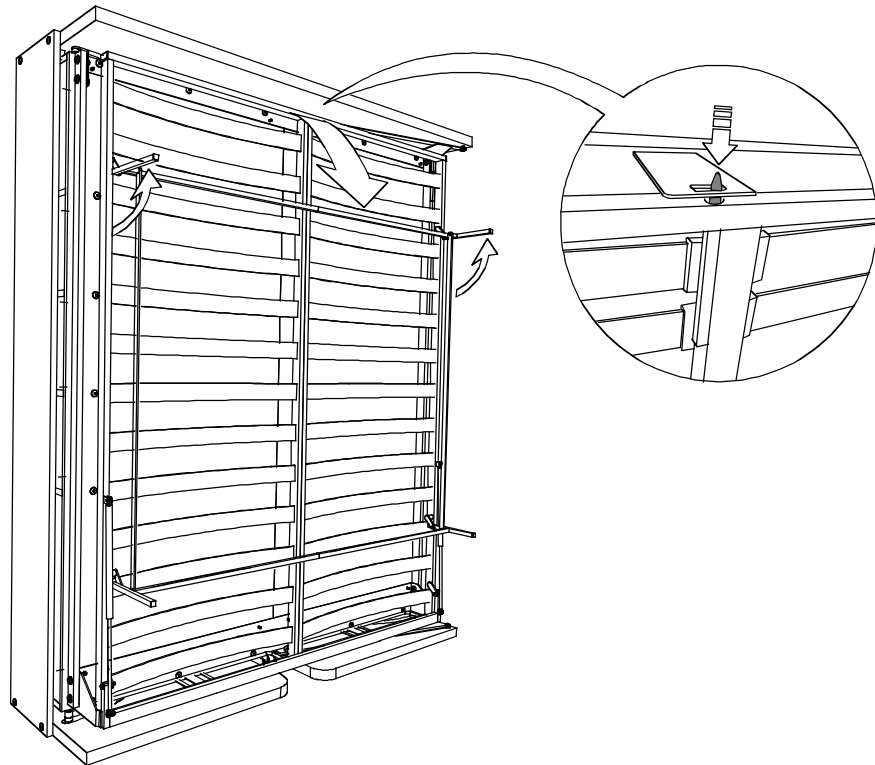
Fissare i pistoni a gas alla base girevole in ferro (G)
Fix the gas pistons to the metal component (G)

5.3

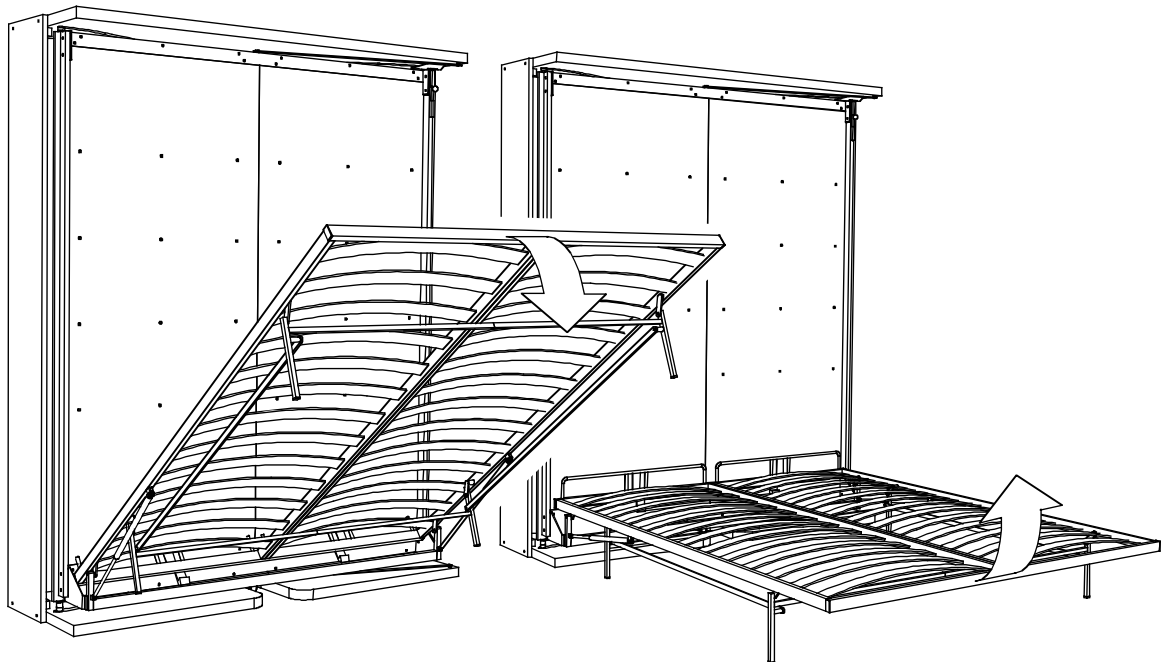


LETTO LMG MATRIMONIALE GIREVOLE - QUEEN REVOLVING BED

- 5.4 *Aprire le gambe della rete e premere la pediera di sicurezza per sbloccare il meccanismo di apertura rete* 5.4
Open the legs and unlock the mechanism

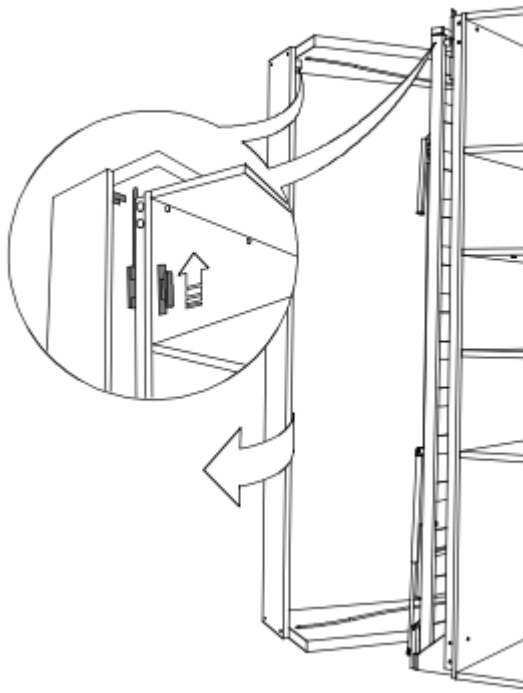


- 5.5 *Verificare che il meccanismo di apertura funzioni correttamente* 5.5
Verify that the mechanism works correctly



LETTO LMG MATRIMONIALE GIREVOLE - QUEEN REVOLVING BED

Chiudere il mobile in posizione "giorno"
Close the bookshelf in "day" position



LMG CAP



LMG CAP TV

