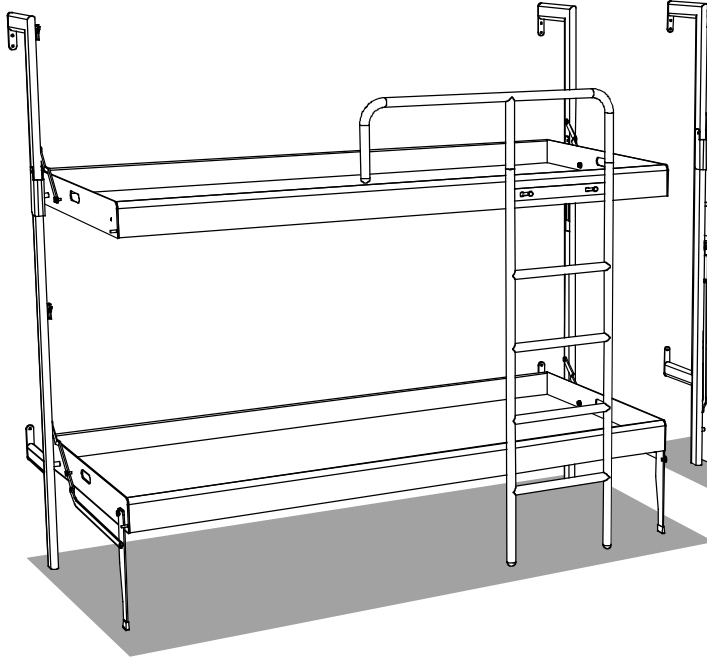


LETTO 2005 BOSS-Bunk bed 2005 Boss

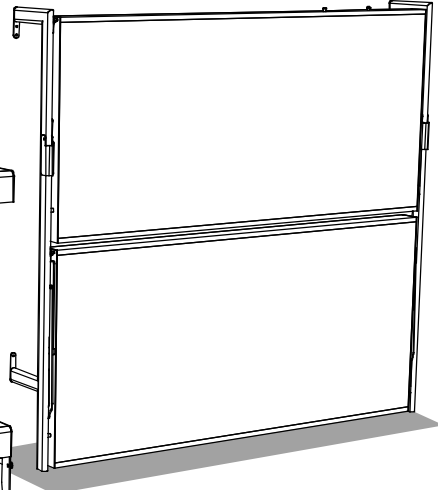
Codice: 2005 BOSS

La ditta COLOMBO 907 s.r.l. declina ogni responsabilità per eventuali danni a persone cose dovuti a un non corretto montaggio del letto. IL FISSAGGIO A MURO DEL LETTO E' OBBLIGATORIO
Colombo 907 S.r.l. disclaims all liability for person or damage to things caused by incorrect assembly of the bed
WALL FASTENING MANDATORY

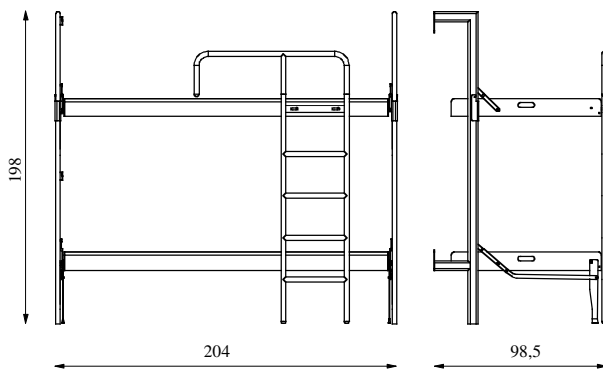
NOTTE



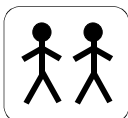
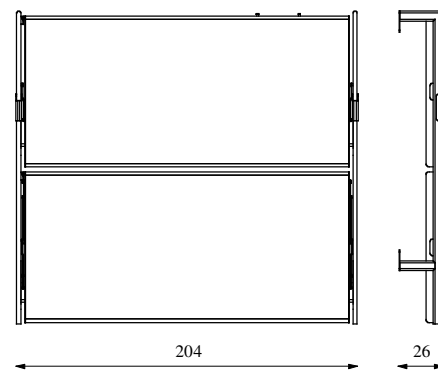
GIORNO



NOTTE - Night



GIORNO - Day



SI PRESCRIVE DI ESEGUIRE IL MONTAGGIO IN DUE PERSONE
It is necessary two people to mounting this bed



expand
furniture

Expand Furniture
2050 Scotia St #108
Vancouver, BC
V5T-4T1, Canada
Toll Free Sales & Support: 1-888-891-2714
contact@ExpandFurniture.com

LETTO 2005 BOSS-Bunk bed 2005 Boss

CONTENUTO DEI COLLI - peso lordo 120 kg/Packing list G.W. Kg 120,00

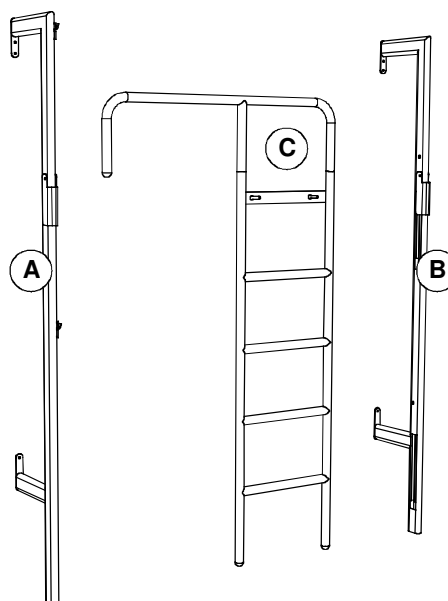
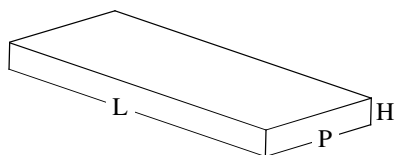
COLLO NR. 1 - Peso lordo = 20 kg - Peso netto = 18 kg/Box nr. 1 G.W. KG.20 N.W.KG.18

(A) SPALLA SINISTRA-LEFT LATERAL FRAME

(B) SPALLA DESTRA-RIGHT LATERAL FRAME

(C) SCALETTA-LADDER

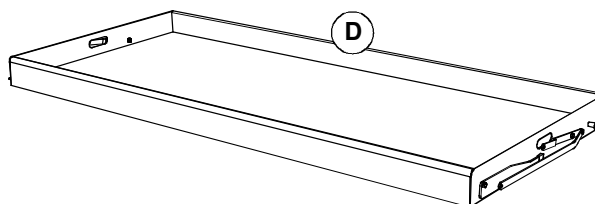
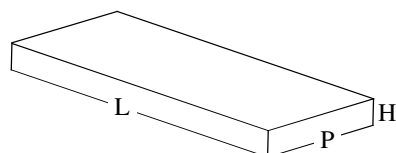
Dimensioni/Dimension: L=195 P=48 H=15cm



COLLO NR. 2 - Peso lordo =45 kg - Peso netto = 43 kg/BOX NR.2 G.W. KG.45 N.W. KG43

(D) SCOCCA INFERIORE/DOWN BED

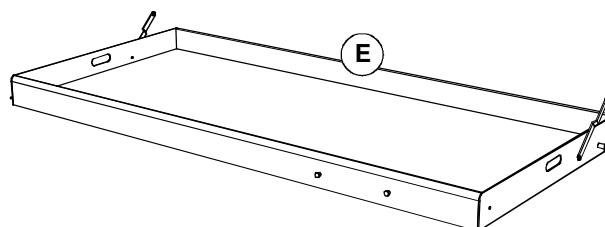
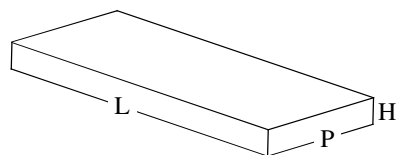
Dimensioni/Dimension: L=94 P=206 H=12cm



COLLO NR. 3 - Peso lordo = 45 kg - Peso netto =43 kg/BOX NR. 3 G.W.45 KG N.W. KG43

(E) SCOCCA SUPERIORE/UPPER BED

Dimensioni/Dimension: L=94 P=206 H=12cm

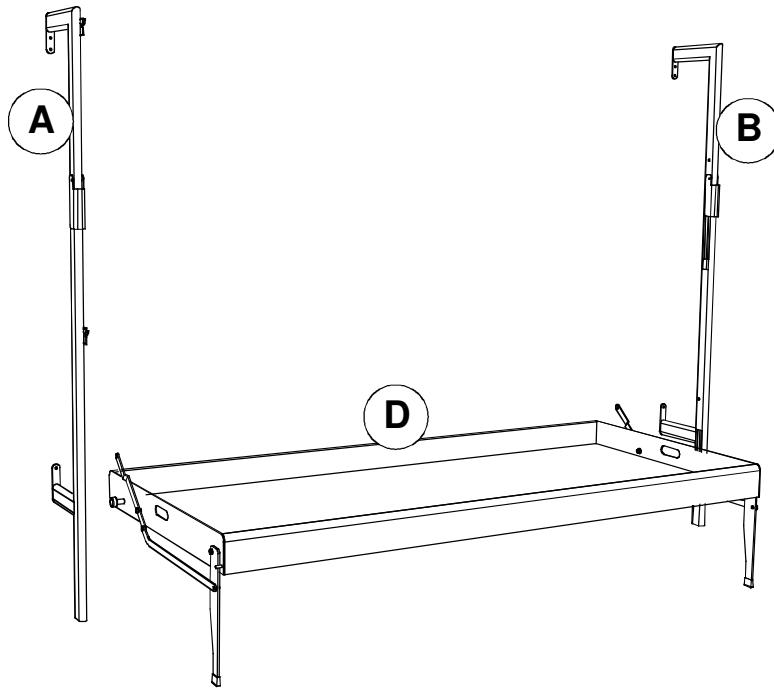


expand
furniture

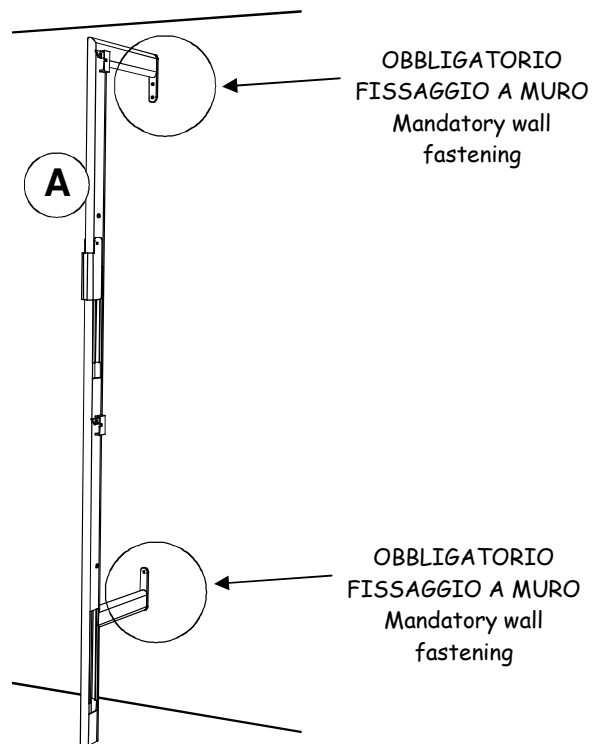
Expand Furniture
2050 Scotia St #108
Vancouver, BC
V5T-4T1, Canada
Toll Free Sales & Support: 1-888-891-2714
contact@ExpandFurniture.com

LETTO 2005 BOSS-Bunk bed 2005 Boss

- 1 Sballare le componenti da montare: Unpacked the following pieces
le spalle/lateral frames (A) e (B) e la bacinella inferiore/down bed (D) 1



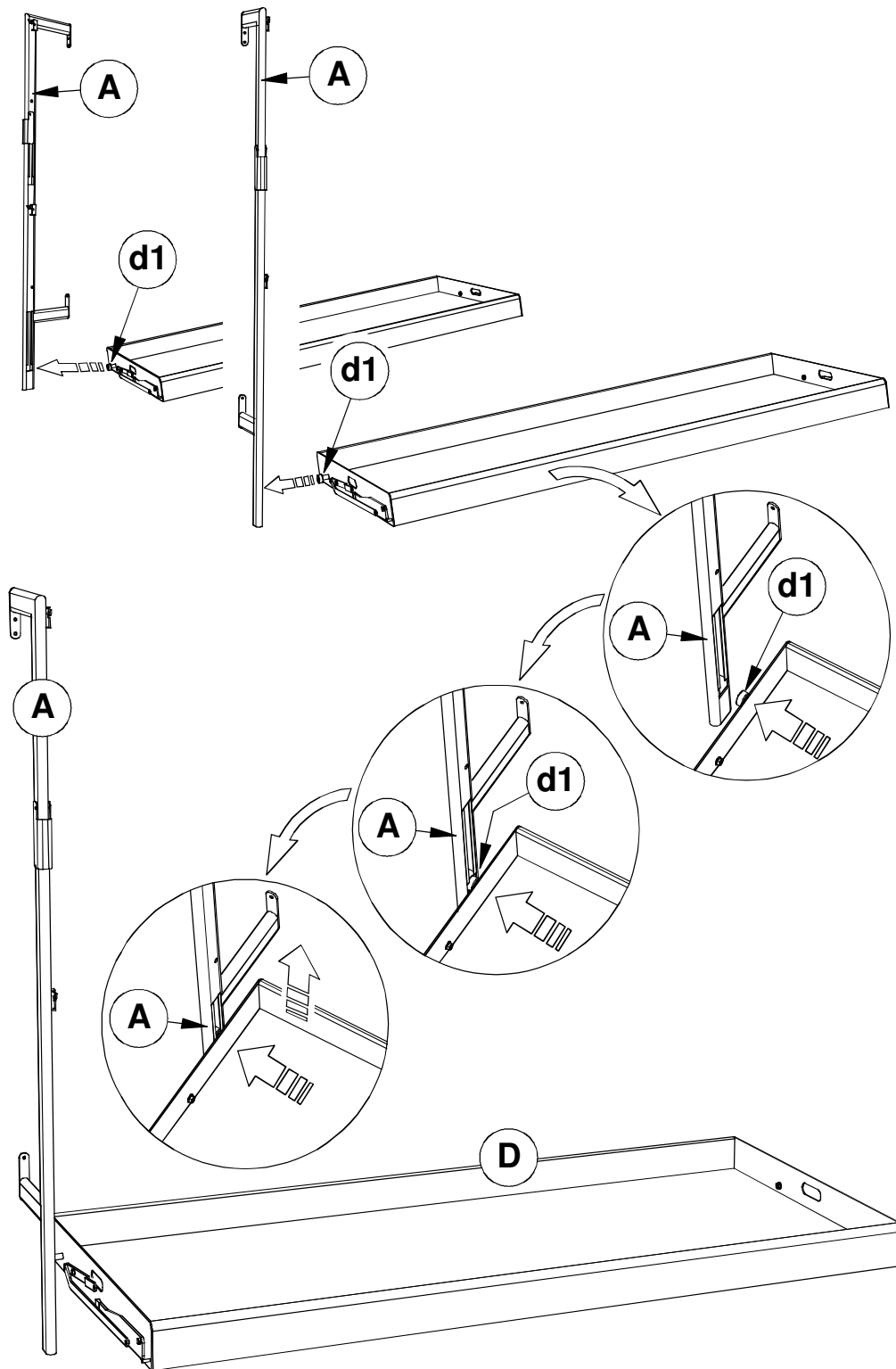
- 2 Fissare la spalla (A) alla parete/ Fix lateral frame (a) to the wall 2



LETTO 2005 BOSS-Bunk bed 2005 Boss

- 3 Inserire la ruota (d1) nella cava inferiore della spalla (A) e spingerla verso l'alto per centrarla nella guida di scorrimento/
Insert the wheel (d1) into the lateral frame(a)and put in the high position

3

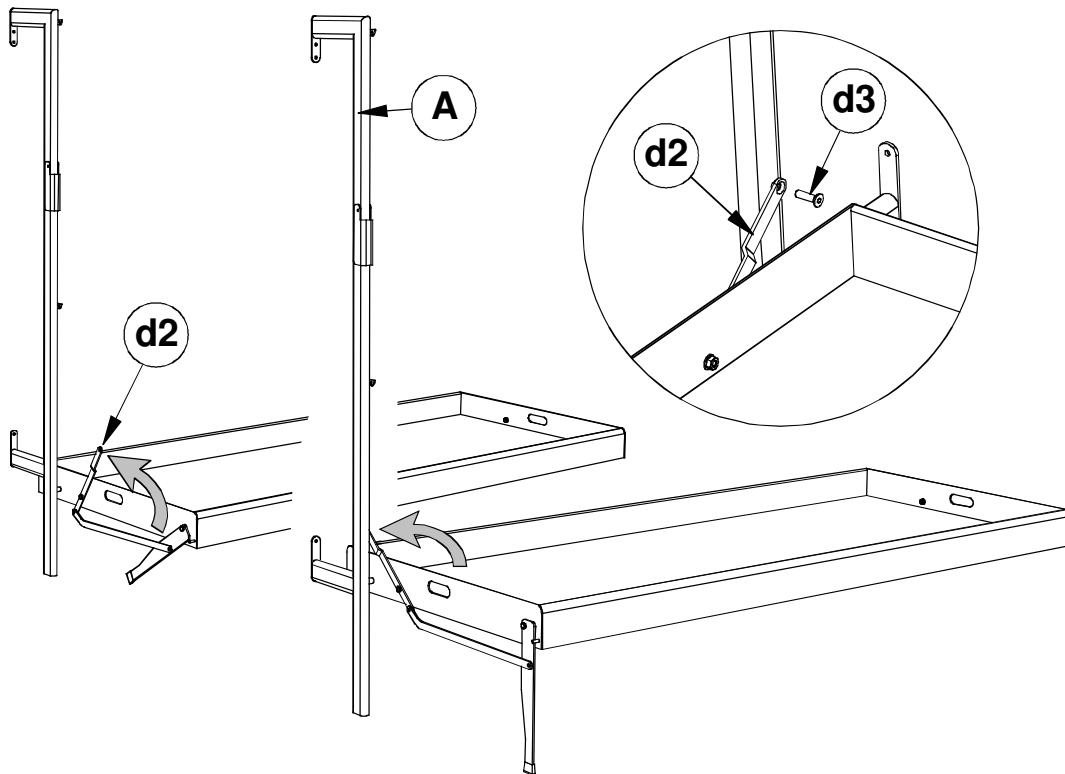


LETTO 2005 BOSS-Bunk bed 2005 Boss

4

Aprire la leva (d2) e fissarla alla spalla (A) con la vite (d3) Open the bar (d2) and fix to the frame(a) with the screw (d3)

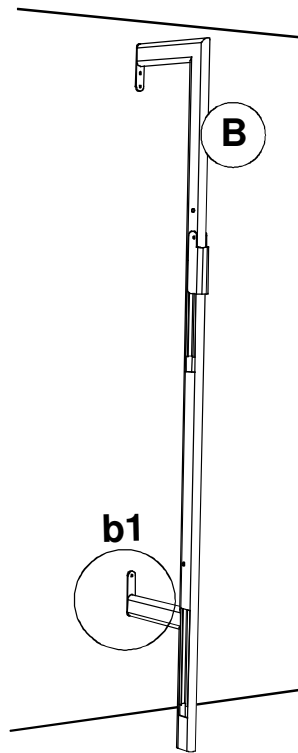
4



5

Fissare la spalla(B) alla parete solo nella parte inf.(b1)/Fix the frame to the wall b1

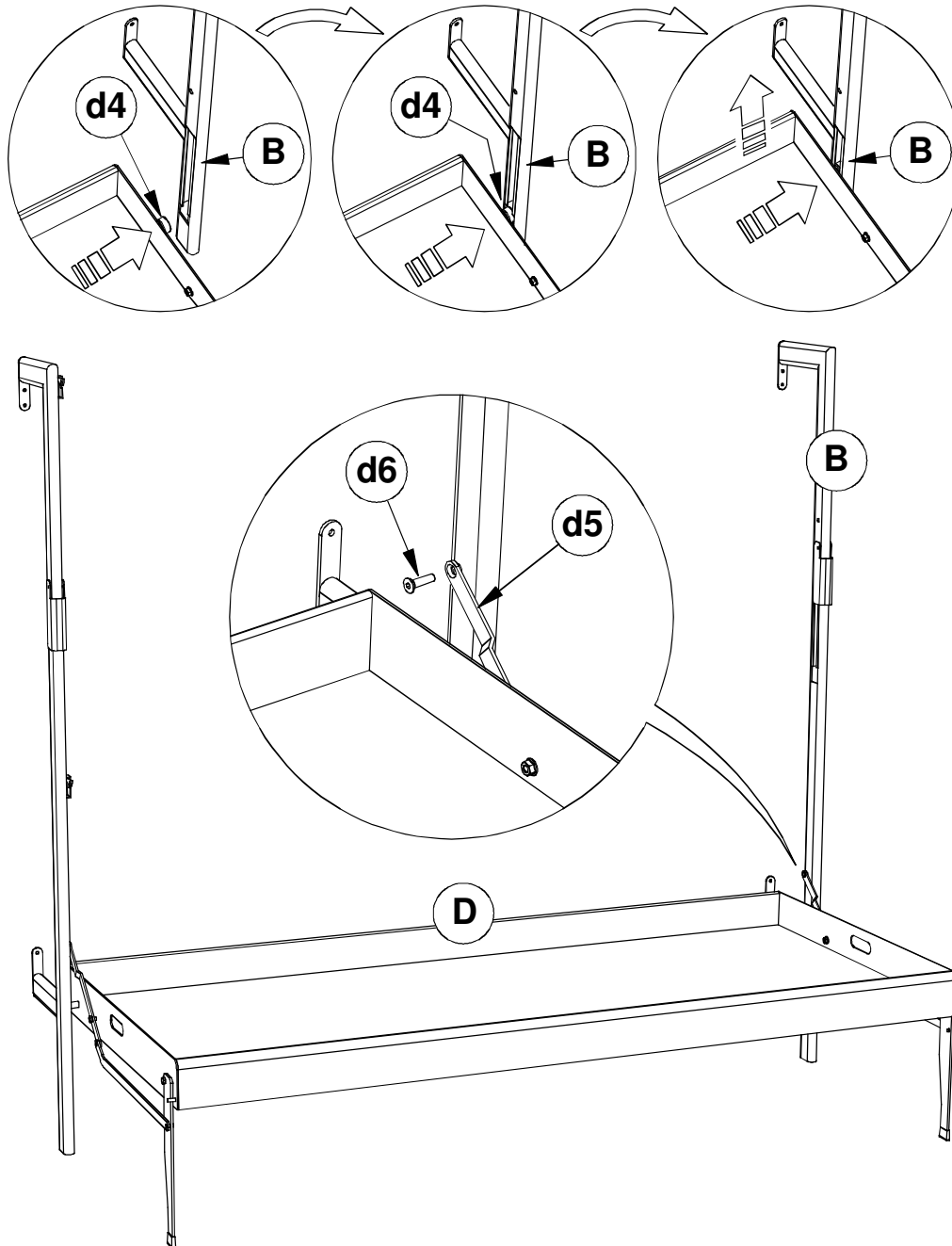
5



LETTO 2005 BOSS-Bunk bed 2005 Boss

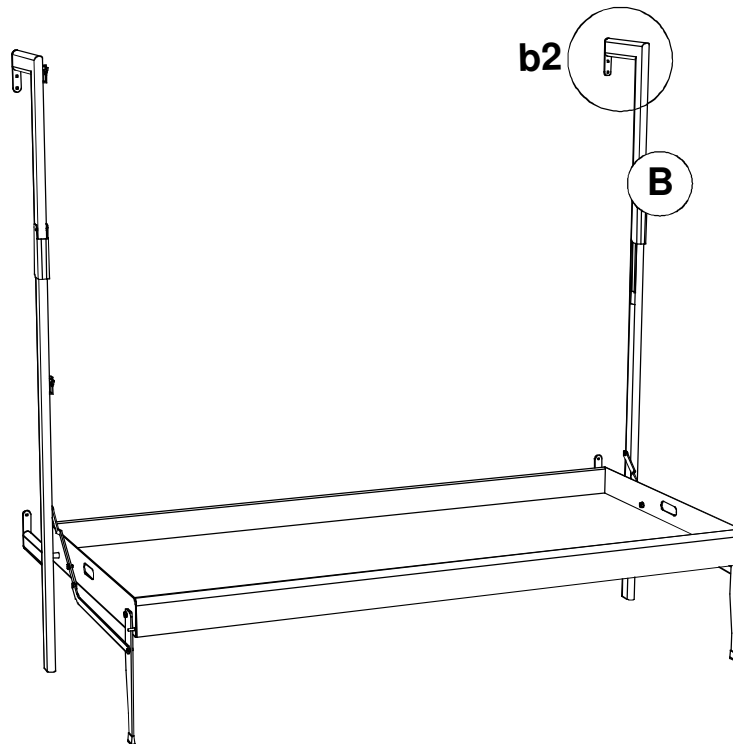
- 6** Inserire la ruota (d4) nella cava inferiore della spalla (B) e con la vite (d6)
fissare la leva (d5) alla spalla (B)
Insert the wheel d4 into the lateral frame b and with the screw d6 fix the bar d5 to lateral frame b

6

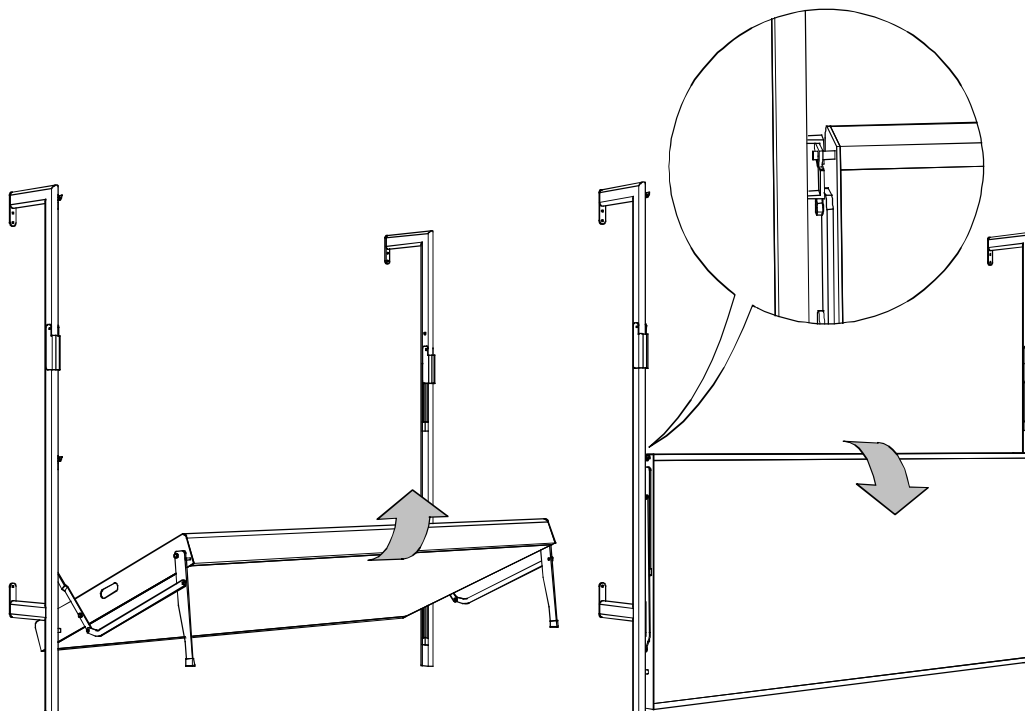


LETTO 2005 BOSS-Bunk bed 2005 Boss

7 Fissare la spalla (B) nella parte superiore (b2)/ Fix the lateral frame b in the upside b2 7



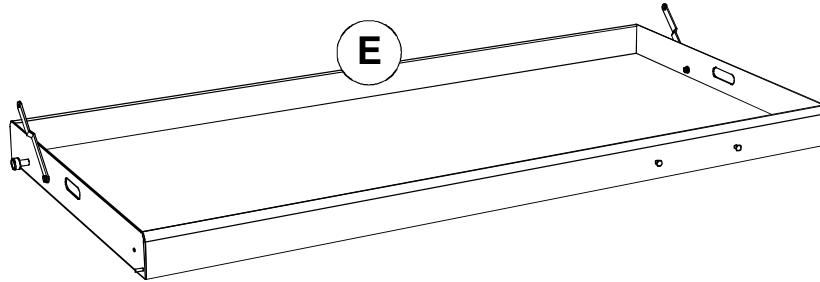
8 Aprire e chiudere la bacinella inferiore per controllare il corretto funzionamento del meccanismo di aggancio/ Open and close the down bed to test the system 8



LETTO 2005 BOSS-Bunk bed 2005 Boss

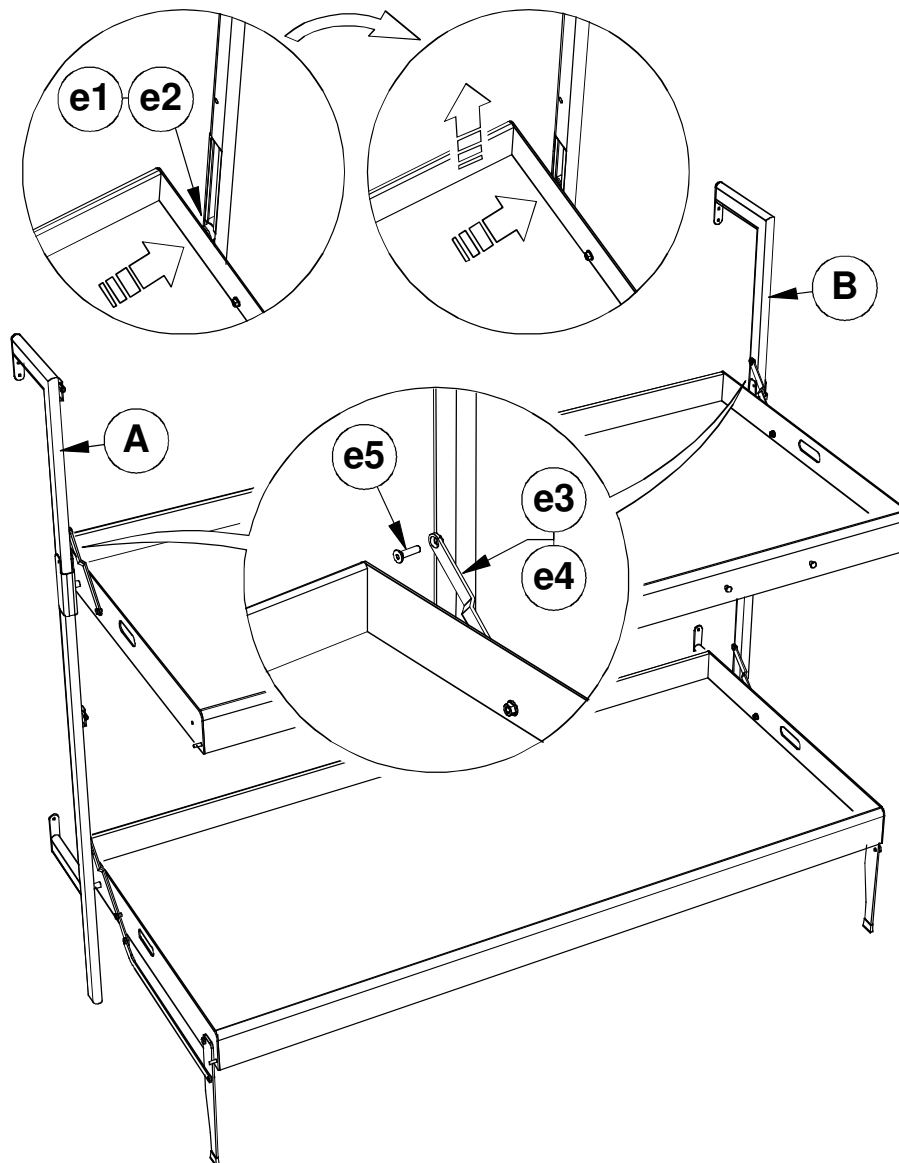
9 Sballare le componenti da montare: bacinella inferiore(E)unpacked (E)

9



10 Inserire le ruote(e1)e(e2) nelle rispettive cave superiori delle spalle (A)e(B)e con le viti(e5) fissare le leve (e3) ed (e4) sulle rispettive spalle(A) e(B)
Insert the wheels E1 E2 in the frame A B fix the screws to the bars E3 E4 and lateral frame A B

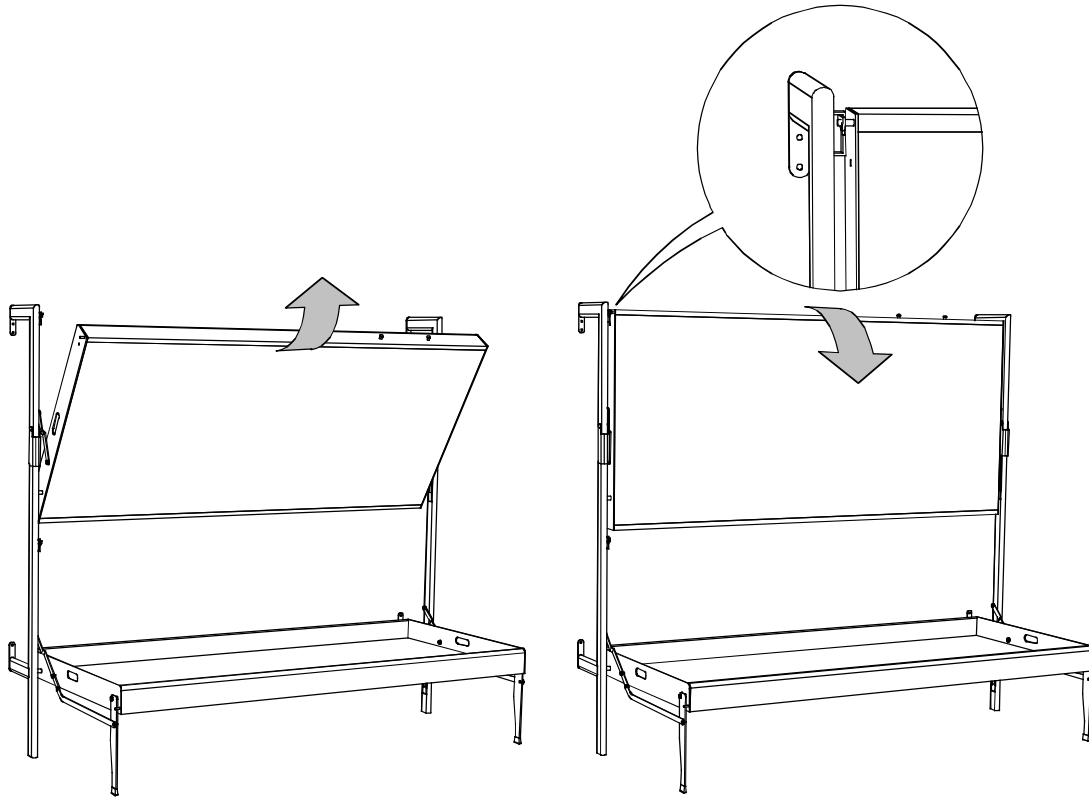
10



LETTO 2005 BOSS-Bunk bed 2005 Boss

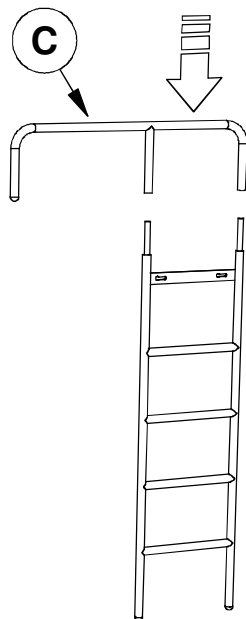
- 11 Aprire e chiudere la scocca superiore per controllare il corretto funzionamento del meccanismo di aggancio / *Open and close the bed to test the system*

11



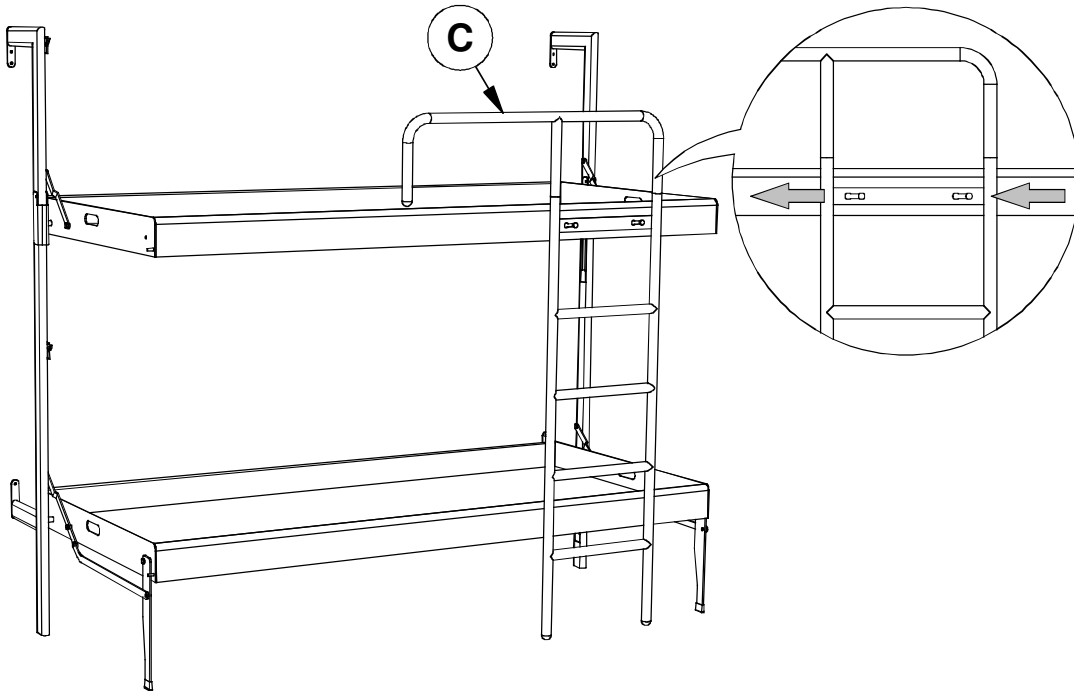
- 12 Montare la scaletta (C)- mounting the ladder

12



LETTO 2005 BOSS-Bunk bed 2005 Boss

- 13 **ATTENZIONE:** quando si utilizza la scocca superiore è obbligatorio fissare la scaletta (C)/ *Mandatory block the ladder into the superior bed if use it* 13



- 14 **ATTENZIONE:** per agevolare il riordino della bacinella superiore, utilizzare le apposite staffe/ *Open the bar sto remake easily the superior bed* 14

